

荷贝克电源系统（武汉）有限公司
新增年产 100 万 KVAH 铅蓄电池项目
（第一阶段）竣工环境保护验收监测报告

建设单位： 荷贝克电源系统（武汉）有限公司

编制单位： 湖北安和威环保科技有限公司

2021 年 09 月

建设单位法人代表：马克措纳（签字）

编制单位法人代表：丁月（签字）

项目负责人：曹征

填表人：王翩翩

建设单位：

荷贝克电源系统（武汉）有限公司

电话：027-83266826/6919

传真：/

邮编：430041

地址：武汉市东西湖区吴家山台商投资区，厂区位于新城十三路以西，田园路以南，107国道以北

编制单位：

湖北安和威环保科技有限公司

电话：027-87666685

传真：/

邮编：430000

地址：武汉市东湖新技术开发区光谷大道58号关南福星医药园1栋805-807室-5（自贸区武汉片区）室

目 录

1 项目概况	1
2 验收依据	3
2.1 建设项目环境保护相关法律、法规和规章制度	3
2.2 建设项目竣工环境保护验收技术规范	3
2.3 建设项目环境影响报告书及其审批部门审批决定	4
2.4 其他相关文件	4
3 项目建设情况	5
3.1 地理位置及平面布置	5
3.2 建设内容	6
3.2.1 项目建设内容	6
3.2.2 项目产品方案	13
3.2.3 项目主要生产设备	13
3.2.4 主要原辅材料及能源消耗情况	16
3.3 水源及水平衡	17
3.3.1 生活用水	17
3.3.2 生产用水	17
3.4 生产工艺	20
3.4.1 工艺流程图	20
3.4.2 产污节点分析	24
3.5 项目变动情况	25
4 环境保护设施	30
4.1 污染物治理/处置设施	30
4.1.1 废气治理设施	30
4.1.2 废水治理设施	40
4.1.3 噪声治理	45
4.1.4 固废治理	46
4.2 其他环境保护设施	48

4.2.1 环境风险防范措施	48
4.2.2 规范化排污口、监测设施建设情况	48
4.2.3 环境管理制度	49
4.2.4 环境保护设施运行和维护情况	49
4.2.5 卫生防护距离落实情况	49
4.2.6 项目建设和试运行期间环境执法检查情况	49
4.3 环评及批复落实情况	50
4.3.1 环保设施投资及“三同时”落实情况	50
4.3.2 环评审批意见落实情况	60
5 环境影响报告书主要结论与建议及其审批部门审批决定	62
5.1 环境影响及环境风险评价结论	62
5.1.1 大气环境影响评价结论	62
5.1.2 地表水环境影响评价结论	62
5.1.3 声环境影响评价结论	63
5.1.4 固体废弃物影响评价结论	63
5.1.5 清洁生产结论	63
5.1.6 总结论	64
5.2 审批部门审批决定	64
6 验收执行标准	68
6.1 验收监测评价标准	68
6.1.1 废气	68
6.1.2 废水	68
6.1.3 噪声	68
6.2 总量控制标准	69
7 验收监测内容	70
7.1 废气污染物排放监测	70
7.1.1 废气污染物有组织排放监测	70
7.1.2 废气污染物无组织排放监测	70

7.2 废水污染物排放监测	71
7.3 噪声监测	71
8 质量保证和质量控制	72
8.1 监测方法和监测仪器	72
8.2 人员能力	74
8.3 项目验收监测分析的质量保证和质量控制	74
9 验收监测结果及评价	76
9.1 生产工况	76
9.2 验收监测结果	76
9.2.1 废气监测结果	76
9.2.2 废水监测结果	86
9.2.3 噪声监测结果	89
9.2.4 厂区固体废物情况调查	90
9.3 环保设施处理效率监测结果	91
9.3.1 废气治理设施处理效率	91
9.3.2 生产废水处理效率	91
9.4 污染物排放总量核算	92
9.4.1 废水排放总量指标	92
9.4.2 废气排放总量控制指标	93
10 验收监测结论及建议	95
10.1 污染物达标排放情况	95
10.1.1 废气	95
10.1.2 废水	96
10.1.3 噪声	96
10.1.4 固废	96
10.2 环保设施处理效率监测	97
10.2.1 废气治理设施	97
10.2.2 废水治理设施	97

10.2.3 噪声治理设施.....	98
10.3 验收监测建议.....	98

1 项目概况

荷贝克电源系统（武汉）有限公司位于武汉市东西湖区新城十三路 51 号，于 2005 年建设并启动“年产 83 万只大容量免维护铅蓄电池项目（以下简称现有项目）”。企业委托湖北君邦环境技术有限责任公司编制了项目环境影响报告书，并通过了东西湖区环境保护局审批（东环字[2005]12 号）。

现有项目包括两栋建筑厂房，第一栋厂房包括两个生产车间，第一生产车间用于极板生产，第二生产车间用于装配充电，第二栋厂房设计用途按仓库和生产厂房两用，实际为原辅材料、成品的储存仓库。现有项目的产品方案为①叉车电源系统 36 万 KVAH、②大容量免维护长寿命胶体电源系统 9 万 KVAH、③免维护阀控密封 12V 电源系统 49.5 万 KVAH。合计电源系统 94.5 万 KVAH。现有项目于 2008 年 1 月 8 日通过了东西湖区环境保护局环境保护竣工验收。

因现有产能不足，企业拟通过对现有生产车间部分工序进行升级改造、将现有仓库改为生产厂房成为扩产后的第二生产车间一部分、并增加相关生产设备以达到每年新增 100 万 KVAH 电源的目的，2017 年 10 月荷贝克电源系统（武汉）有限公司委托湖北天泰环保工程有限公司承担新增项目的环境影响评价工作，编制了环境影响报告书，2019 年 4 月 25 日取得了湖北省生态环境厅对环评报告书的批复（鄂环审〔2019〕87 号）。

依据批复内容，结合市场需求，荷贝克电源系统（武汉）有限公司将新项目分为三个阶段实施。第一阶段 2019 年 5 月至 2021 年 6 月，第二阶段 2021 年 7 月至 2022 年 6 月，第三阶段 2022 年 7 月至 2024 年 4 月（各阶段详细建设内容见表 3-3）。第一阶段的建设内容主要包括：

- 一、土建：新建仓库、扩容升级消防水池、初期雨水池和危险废料仓库。
- 二、环保设施：新增污水再生处理装置（除硫酸盐），建设氨氮在线检测仪器，与生态环境管理部门联网，铅锭冷切工艺装备安装及运行。
- 三、生产场地和设备重新布局和新增生产设备，2 条 BLOC 手动装配和充电生产线升级改造为叉车电源系统、大容量胶体电池及 Bloc 通用的自动装配生产线，新增 1 条 BLOC、叉车电源系统、大容量胶体电池通用的装配和充电生产线，完成铅锭冷切工艺装备安装及运行，将原第二车间与原仓库一并改为新的第二生产车间。

新增项目第一阶段目标是在现有 94.5 万 KVAH 基础上，新增 58 万 KVAH 铅蓄电池。

根据国务院令第 682 号文《建设项目环境保护管理条例》和《建设项目竣工环境保

护验收暂行办法》（国环规环评[2017]4 号），荷贝克电源系统（武汉）有限公司扩产项目需开展阶段竣工环境保护验收工作。主要工作内容包括：检查现阶段“三同时”制度的执行情况；检查环境保护设施处理效果是否达到预期的设计指标；检查主要污染物的排放是否符合国家允许的标准限值；检查环境管理情况，包括环保机构设置以及各项规章制度的落实是否符合要求；检查环评建议及环评批复要求的落实情况等。

结合国家有关建设项目竣工环境保护验收监测工作的技术要求，荷贝克电源系统（武汉）有限公司于 2021 年 6 月委托湖北安和威环保科技有限公司编制了扩产 100 万 KVAH 项目（第一阶段）的竣工环境保护验收监测报告。

按照第一阶段验收检测方案确定的内容，武汉华正环境检测技术有限公司于 2021 年 6 月 21 日~2021 年 6 月 23 日对该项目进行了现场监测。

2 验收依据

2.1 建设项目环境保护相关法律、法规和规章制度

- 1) 《中华人民共和国环境保护法》，2015 年 1 月 1 日实施；
- 2) 《中华人民共和国水污染防治法》，2017 年 6 月 27 日第二次修正；
- 3) 《中华人民共和国大气污染防治法》，2018 年 10 月 26 日第二次修正；
- 4) 《中华人民共和国环境噪声污染防治法》，2018 年 12 月 29 日修正；
- 5) 《中华人民共和国固体废物污染环境防治法》，2020 年 9 月 1 日实施；
- 6) 《中华人民共和国清洁生产促进法》，2012 年 7 月 1 日实施；
- 7) 《建设项目环境保护管理条例》，2017 年 10 月 1 日施行。

2.2 建设项目竣工环境保护验收技术规范

- 1) 《建设项目竣工环境保护验收暂行办法》（环境保护部国环规环评[2017]4 号），2017 年 11 月 22 日起实施；
- 2) 生态环境部公告 2018 年第 9 号关于发布《建设项目竣工环境保护验收技术指南 污染影响类》的公告，2018 年 5 月 16 日起实施；
- 3) 《排污许可管理条例》（中华人民共和国国务院令 第 736 号，自 2021 年 3 月 1 日起施行）；
- 4) 《排污许可证申请与核发技术规范 电池工业》（HJ967-2018）；
- 5) 《排污许可证申请与核发技术规范 锅炉》（HJ953-2018）；
- 6) 《排污单位自行监测技术指南 总则》（HJ819-2017）；
- 7) 《排污单位自行监测技术指南 火力发电及锅炉》（HJ820-2017）；
- 8) 《排污单位环境管理台账及排污许可证执行报告技术规范 总则（试行）》（HJ944-2018）；
- 9) 《固定源废气监测技术规范》（HJ/T397-2007）；
- 10) 《大气污染物无组织排放监测技术规范》（HJ/T55-2000）；
- 11) 《地表水和污水监测技术规范》（HJ/T91-2002）；
- 12) 《危险废物收集 贮存 运输技术规范》（HJ2025-2012）；
- 13) 《一般工业固体废物贮存和填埋污染控制标准》（GB18599-2020）；
- 14) 《关于印发（污染影响类建设项目重大变动清单（试行））的通知》（环办环

评函[2020]688 号)；

15) 《国家危险废物名录》（2021 年版）。

2.3 建设项目环境影响报告书及其审批部门审批决定

1) 湖北天泰环保工程有限公司：新增 100 万 KVAH 铅蓄电池环境影响报告书（以下简称新项目）（2019 年 3 月）；

2) 湖北省生态环境厅：新增年产 100 万 KVAH 铅蓄电池环境影响报告书的批复（鄂环审〔2019〕87 号）。

2.4 其他相关文件

武汉华正环境检测技术有限公司，新增 100 万 KVAH（第一阶段）环境保护竣工验收检测报告（武华委检字 2021(4006)号）。

武汉华正环境检测技术有限公司，2021 年 8 月污染源排放监测报告（武华委检字 2021（5262）号）。

3 项目建设情况

3.1 地理位置及平面布置

(1) 地理位置及周边关系

本项目位于武汉市东西湖区吴家山台商投资区，厂区位于新城十三路以西，田园路以南，107 国道以北（E：115°6'43.162"、N：30°37'24.564"），企业周边约 1km 范围内用地类型均为“二类工业用地”或商业用地。经现场调查，项目北侧为物流园、华文包装、万家电器、长力钢构、武汉升华工业园、豪业五金、安普电缆东门，东侧为华中机电第一城、武汉东西湖百惠门诊、爱茗门诊、运输钢材市场，东北侧为武汉吉人工业园、纳兰药业，西北侧为中体科技园、广大钢构、联合塑精密、成润工业园、春晖工业园，西侧为鑫源科技、华鲁医药、申通快运。

表 3-1 荷贝克企业周边企业及园区分布一览表（800m 卫生防护距离内）

序号	企业或园区	方位	距离荷贝克厂界距离	性质
1	物流园、华文包装、万家电器、长力钢构	北	55m	工业园区及企业
2	武汉升华工业园、豪业五金、安普电缆东门	北	110m	工业园区及企业
3	华中机电第一城	东	120m	工业园区及其配套商业
4	武汉东西湖百惠门诊	东	150	工业园区配套商铺
5	爱茗门诊	东	230	工业园区配套商铺
6	运输钢材市场	东	500m	工业园区
7	武汉吉人工业园、纳兰药业	东北	510m	工业园区及企业
8	中体科技园、广大钢构、联合塑精密、成润工业园、春晖工业园	西北	240m	工业园区及企业
9	鑫源科技、华鲁医药、申通快运	西	170m	工业园区及企业

根据“东西湖区新城组群控制性详细规划”用地规划图，荷贝克企业所在区域均规划为工业用地及其配套商铺用地，荷贝克企业周边现有企业及商铺配套设施能够满足规划要求。

经现场调查，项目周边 800m 范围内无医院、学校、小区等环境敏感点，与环评阶段相比未新增环境敏感点。

(2) 平面布置

第一生产车间（极板生产车间）位于西北侧临田园路一侧，第一生产车间西侧布置有工艺冷却水站、危废仓库、铅酸废水处理站，向西延伸预留了第三阶段新建第三车间

的用地。第二生产车间（装配车间）位于第一生产车间南侧。项目拟定的第三车间暂未建设，不在本次阶段验收范围内。

第一生产车间平面布置：按照极板生产工艺流程，第一生产车间（极板生产）各工序生产现状不变（位置和装备）。

第二生产车间平面布置：该车间是电池装配和充电工序，包含叉车电源装配生产线（1 条），胶体电池装配生产线（1 条），BLOC/叉车电源/胶体电池装配通用生产线 3 条，充电线都与电池装配的生产线一一对应，形成共 5 条电池生产线。

新建仓库位于厂区西侧新增用地，用于成品包装出货和储存，项目平面布置图详见附件。

3.2 建设内容

3.2.1 项目建设内容

新项目第一阶段主要建设内容详见下表。

表 3-2 项目主体及环保工程建设内容与实际建设内容（第一阶段）变化情况见表（1）

工程类别	工程名称	扩产前的现状	环评及批复拟订的需要建设内容	第一阶段实际建设内容	备注
主体工程	第一车间	第一生产车间为极板生产车间,极板生产线包括板栅制造(分为正极板栅制造及负极板栅制造,均含熔铅、铸板栅两步)、铅粉制造(含熔铅、铅粉制造两步)、纯水制造、和膏(正极和膏挤膏、负极和膏涂板)、固化干燥、外化成、切耳刷耳。除极板生产外,机箱浸塑位于第一生产车间。	取消熔铅炉,对铅粉机进行替换升级; 新增极板生产设备,部分生产工艺和设备安装在第三车间	取消熔铅炉,用冷切工艺对铅粉生产流程进行替换升级,减少了铅烟尘的产生和排放	未完成。需实施的部分极板生产设备待在第三阶段 2022 年 7 月—2024 年 4 月建设实施
	第二车间	第二生产车间为装配、充电区域,主要将极板、隔板、极柱、外壳、外盖等进行装配,并加酸充电。各工序详细介绍详见后文工艺流程。 装配线、充电生产线共 4 条,	将现有的第二车间与仓库一起作为第二生产车间,优化装配生产布局和工艺	原第二车间与原仓库已转为新的第二车间,4 条装配和充电生产线中的叉车电源系统 PZV/S、高容量胶体电池 OPZV/S 产品各 1 条不变,2 条 BLOC 手动装配和充电生产线升级改造为叉车电源系统、高容量胶体电池及 Bloc 通用的自动装配生产线,新增 1 条 BLOC/叉车电源系统/高容量胶体电池通用的装配和充电生产线(在原有仓库场地)。	已建设完毕,本次验收主体内容
	第三车间	无	新建厂房,用于扩大极板产能和装配线产能,包括安装极板生产线和铅零件生产线	无	拟于之后建设

环保工程	废气	极板生产	正极板栅制造	1 套斜孔板醋酸吸收湿法铅烟净化塔	极板产能扩产前提下，增加一套活性炭吸附装置	无，与扩产前现状一致	这一阶段仅仅将铅粉熔铅的工艺改进为冷切，减少了铅污染物的产生和排放。完成了切耳刷牙工序除尘器的改造，新增高效过滤器
			负极板栅制造、铅零件生产	1 套 HKE 铅烟湿法净化器	更换后的 1 套 HKE 铅烟湿法净化器+1 套活性炭吸附装置	无，与扩产前现状一致	
			铅粉制造	1 套沉流式滤筒除尘器	更换后的 1 套沉流式滤筒除尘器+1 套高效过滤器	无，与扩产前现状一致	
			和膏	更换后的 1 套冲击式湿法除尘器+1 套活性炭吸附装置	更换后的 1 套冲击式湿法除尘器+1 套活性炭吸附装置	无，与扩产前现状一致	
			OPZV/S (SA 胶体电池) 极板化成、充电	1 套酸雾净化处理塔	2 套酸雾净化处理塔	无，与扩产前现状一致	
			切耳刷牙	1 套沉流式滤筒除尘器	对现有 1 套沉流式滤筒除尘器进行更换（除尘风量增加），末端新增高效过滤器	现有的 1 套沉流式滤筒除尘器+新增高效过滤器	
		装配、充电	BLOC (TB、HTPPL) 焊极组	2 套沉流式滤筒除尘器	2 套沉流式滤筒除尘器，末端新增高效过滤器	现有 2 套沉流式滤筒除尘器+高效过滤器，新增的 1 套沉流式滤筒除尘器+1 套高效过滤器	现有生产线末端新增高效过滤器及新增生产线的配套治理设施已建设完毕，本次一阶段验收内容
			OPZV/S 焊极组	1 套沉流式滤筒除尘器	新增一套大容量胶体电池 (SA) 生产线沉流式滤筒除尘器，且末端新增高效过滤器	现有 1 套沉流式滤筒除尘器+新增高效过滤器	现有生产线末端新增高效过滤器已建设完毕，本次一阶段验收内容
			PZV/S 焊极组	1 套沉流式滤筒除尘器	新增一套电池生产线，新增一套沉流式滤筒除尘器，同时对现有 1 套沉流式滤筒除尘器进行更换（除尘风量增加），且末端新增高效过滤器	现有 1 套沉流式滤筒除尘器+新增高效过滤器	现有生产线末端新增高效过滤器已建设完毕，本次一阶段验收内容
			充电、内	3 套酸雾净化处理塔	新增 2 套充电线，酸雾净化处理塔，	完成 5 条生产线配套的酸雾净	各充电生产线酸雾塔均

		化成		同时对现有酸雾净化塔进行更换 (处理风量增加)	化塔,保证完全处理充电工序 产生的硫酸雾	已建设完毕,本次一阶段 验收内容
		机箱浸塑	1 套旋流喷雾吸收塔	更换 1 套旋流喷雾吸收塔(风机风 量增大)	现有 1 套旋流喷雾吸收塔(风 机风量增大)	已建设完毕,本次一阶段 验收内容
	废水	生产废水、初 期雨水	生产废水经铅酸废水处理 站处理后达到《电池 工业污染物排放标准》 (GB30484-2013)表 2 新建企业水污染物排放 限值要求后排入市政管 网,进入东西湖污水处 理厂进一步处理。废水 处理工艺为预沉淀处理 →二级 pH 调节→加药 反应→斜板沉淀净化→ 机械过滤器过滤→终端 调整。 铅酸废水处理站设计规 模 720m ³ /d。	规模不变,处理规模 720m ³ /d。污 水处理工艺不变。末端新增深度处 理工艺,流程如下:超滤—一级反 渗透—二级反渗透—电渗析 ED— 三效蒸发—结晶硫酸盐,每天制取 纯水 50 立方米用于铅蓄电池生产, 250 立方米用于生产回用水。 50m ³ /d 生产废水经处理后依然 排入市政管网,进入东西湖污水处 理厂	规模不变,处理规模 720m ³ /d。 污水处理工艺不变。末端新增 深度处理工艺,流程如下:超 滤—一级反渗透—二级反渗透 —电渗析 ED—三效蒸发—结 晶硫酸盐,每天制取纯水 50 立方米用于铅蓄电池生产,250 立方米用于生产回用水。 50m ³ /d 生产废水经处理后依然 排入市政管网,进入东西湖污 水处理厂	已建设完成,与环评内容 一致,本次第一阶段验收 内容
		生活废水	生活污水经自建生活污 水处理设施处理,污水 处理工艺为格栅+隔油+ 初沉调节+厌氧消化+厌 氧生物滤池+接触氧化 沟,经处理后生活污水 与经处理后生产废水合 流,进入东西湖污水处 理厂处理。 厂区设有 2 套一体化生 活污水处理设施,工艺 一致,每套一体化生活	微动力一体化生活污水净化装置, 处理工艺为格栅、隔油、初沉调节 →厌氧消化→厌氧生物滤池→接 触氧化沟,末端新增末端处理,采 用折点加氯化学法进一步处理废 水中氨氮	微动力一体化生活污水净化装 置,处理工艺为格栅、隔油、 初沉调节→厌氧消化→厌氧生 物滤池→接触氧化沟,新增安 装氨氮在线监测设施并联网 (原项目已安装 pH、COD、总 铅及流量在线监测设施联网)	本次未新增末端折点加 氯法治理设施,在第二阶 段 2021 年 7 月—2022 年 6 月建设实施

			污水处理设施处理规模均为 25m ³ /d。			
		初期雨水	初期雨水收集池容积 100m ³ ，厂区内初期雨水经设置在道路两侧和生产车间周围的雨水收集系统收集后进入初期雨水收集池，初期雨水池收集的初期雨水经铅酸废水处理站处理达到《电池工业污染物排放标准》（GB30484-2013）表 2 新建企业水污染物排放限值要求后排入市政管网，进入东西湖污水处理厂进一步处理。	初期雨水池扩容至 550m ³ ，初期雨水经收集后，泵送至铅蓄电池废水站	初期雨水池扩容至 550m ³ ，初期雨水经收集后，泵送至铅蓄电池废水站	初期雨水池已按环评设计建设完成，与环评内容一致
	噪声	设备噪声	选用低噪声设备	选用低噪声设备	选用低噪声设备	已建设完成，与环评内容一致
		固废治理	对现有危废暂存间进行扩容，扩容后占地面积约 512m ² 。环氧地沟、环氧地坪、防渗透、渗漏措施齐全	对现有危废暂存间进行扩容，扩容后占地面积约 512m ² 。环氧地沟、环氧地坪、防渗透、渗漏措施齐全	危废仓库建筑面积约 280m ² ，环氧地沟、环氧地坪、防渗透、渗漏措施齐全，效果优良	已建设完成

表 3-2 项目其他公辅工程建设内容与实际建设内容（第一阶段）变化情况见表（2）

工程类别	工程名称	环评及批复阶段建设内容	实际建设内容	备注
储运工程	原辅材料仓库	新建仓库 1 栋，主要用于原辅材料及成品储存，现有仓库变更为第二生产车间装配区域	新建仓库 1 栋，主要用于原辅材料及成品储存，现有仓库变更为第二生产车间装配区域	与环评内容一致
	硫酸储运	因企业不涉及配酸工序，硫酸均外购。厂区内不设置专门的大型硫酸储罐区，各硫酸使用环节设置硫酸使用罐，内存少量备用硫酸，硫酸即将使用完后，立即外购。共设置有 8 个	因企业不涉及配酸工序，硫酸均外购。厂区内不设置专门的大型硫酸储罐区，各硫酸使用环节设置硫酸使用罐，内存少量备用硫酸，	与环评内容一致

		8m ³ 小型硫酸储罐，其中 4 个硫酸储罐位于第一生产车间和膏区域，2 个硫酸储罐位于第二生产车间 PZS 充电区域，2 个硫酸储罐位于第二生产车间 BLOC 充电区域。硫酸运输 1 日 1 送。	硫酸即将使用完后，立即外购。共设置有 8 个 8m ³ 小型硫酸储罐，其中 4 个硫酸储罐位于第一生产车间和膏区域，2 个硫酸储罐位于第二生产车间 PZS 充电区域，2 个硫酸储罐位于第二生产车间 BLOC 充电区域。硫酸运输 1 日 1 送。	
	合金铅、电解铅储运	由供应商包装好后运货至厂区，由厂区工人及供应商搬运至第一生产车间板栅制造区域。板栅制造区域设置有专门合金铅、电解铅储存区域，最大储存量约 2 日使用量。电解铅、合金铅 2 日 1 送。	由供应商包装好后运货至厂区，由厂区工人及供应商搬运至第一生产车间板栅制造区域。板栅制造区域设置有专门合金铅、电解铅储存区域，最大储存量约 2 日使用量。电解铅、合金铅 2 日 1 送。	与环评内容一致
行政生活设施	办公及生活设施	第一生产车间第一层设置有办公区域，办公技术人员包含环保管理人员，设备维修人员，工程技术人员等	第一生产车间第一层设置有办公区域，办公技术人员包含环保管理人员，设备维修人员，工程技术人员等	与环评内容一致
公辅工程	供水	依托现有给水管网，由市政管网供给	依托现有给水管网，由市政管网供给	与环评内容一致
	供电	同现有项目，武汉市东西湖区幸福变电站 64#回路供电，公司动力中心（变配电间）内新建 2 台 1600kVA 变压器	同现有项目，武汉市东西湖区幸福变电站 64#回路供电，公司动力中心（变配电间）内新建 2 台 1600kVA 变压器	与环评内容一致
	排水	生活污水依托现有一体化污水处理设施（末端新增末端处理，采用折点加氯化学法进一步处理废水中氨氮），铅酸废水依托现有铅酸废水处理站（末端新增深度处理工艺，可对其中 350m ³ /d 生产废水进行深度处理，处理后 200m ³ /d 作为杂用水回用于生产（极板漂洗与地面设备清洗），100m ³ /d 可作为纯水回用于生产（挤膏用水、涂板用水、极板化成用水、硫酸稀释），50m ³ /d 生产废水经处理后依然排入市政管网，进入东西湖污水处理厂）处理后进入市政管网，进入东西湖污水处理厂处理	生活污水依托现有一体化污水处理设施（无末端新增工艺），生产废水（铅酸废水）、初期雨水依托现有铅酸废水处理站（末端新增深度处理工艺，经过如下流程：超滤—一级反渗透—二级反渗透—电渗析 ED—三效蒸发—结晶硫酸盐，每天制取纯水 50 立方米用于铅蓄电池生产，250 立方米用于生产回用）处理后进入市政管网，进入东西湖污水处理厂处理	生产废水处理工艺及回用水量无变化，生活污水处理设施末端未新增处理设施，废水总排放口安装氨氮在线监测设施并联网
	空压站	新增 1 台 10m ³ /h 空压机，供板栅制造、装配、浸塑使用	未新增空压机	本次阶段验收现有空压机可满足新增部分产能
	纯水系统	铅蓄废水处理站末端新增深度处理装置，日产纯水 50 立方米，250 立方米回用水	铅蓄废水处理站末端新增深度处理装置，日产纯水 50 立方米，250 立方米回用水	与环评内容一致

环境风险	①加强管理，加强设备、管道、阀门等检测和维修； ②配备劳保用品、应急设备、应急物资，编制应急预案，定期演练	项目已编制了应急预案，备案号：420112-2018-032-M(HY)。	与环评内容一致
------	--	---------------------------------------	---------

3.2.2 项目产品方案

本次阶段性验收生产中产品实际产能如下表所示。

表 3-3 新项目（三个阶段）全厂区产品方案及生产规模

产品名称	原项目环评设计年产量	扩建项目环评设计年产量	本次验收年产量（第一阶段）		第二阶段	第三阶段
			现有产量	实际产量	拟订产量	拟订产量
叉车电源系统	36 万 KVAH (PZV/S)	84 万 KVAH (TB/HTPPL)	36 万 KVAH (PZV/S)	50 万 KVAH (TB/HTPPL)	34 万 KVAH (TB/HTPPL)	/
大容量免维护长寿命胶体电源系统	9 万 KVAH (OPZV/S)	16 万 KVAH (SA)	9 万 KVAH (OPZV/S)	8 万 KVAH (SA)	8 万 KVAH (SA) /	/
免维护阀控密封 12V 电源系统	50 万 KVAH (BLOC)	/	50 万 KVAH (BLOC)	/	/	/
小计	95 万 KVAH	100 万 KVAH	95 万 KVAH	58 万 KVAH	42 万 KVAH	/

3.2.3 项目主要生产设备

新项目实际生产中用到设备情况根据铅蓄电池环境影响报告书和现阶段实际生产情况得出。

表 3-4 项目主要生产设备一览表

类型	序号	设备	现有项目数量	现有工程单台设备运行工时	项目第一阶段新增设备	新增后各设备运行工时	第一阶段建成后设备数量	第二阶段预测新增设备数量	第三阶段建成后设备数量
主体工程设备	1	铅粉机	2 台	4800h	—	4800h	2 台	—	2 台
	2	压铸设备	2 台	4800h	—	4800h	2 台	—	4 台
	3	浇铸机	3 台	4800h	—	4800h	3 台	—	6 台

4	铅零件机	0台	--	—	/	0台	—	2台
5	挤膏机	4台	4800h	—	4800h	4台	—	6台
6	固化干燥室	9套	4800h	—	4800h	9套	—	14套
7	切耳刷牙系统	2套	4800h	—	4800h	2套	—	4套
8	OPZV/S 外化成设备	1条	4800h	—	4800h	1条	—	1条
9	BLOC (TB、HTPPL) 电源装配焊极线	2条	6000h	—1	6000h	3条	—1	4条
10	OPZV/S (SA) 电源装配焊极线	1条	4800h	—	4800h	1条	1条	2条
11	PZV/S 电源装配焊极线	1条	4800h	—	4800h	1条		1条
12	BLOC (叉车) 电源充电线	2条	4800h	1	7200h	3条	—1	4条
13	OPZV/S (SA) (胶体电池) 电源充电线	1条	4800h		4800h	1条	1条	2条
14	PZV/S 电源充电线	1条	4800h	—	4800h	1条		1条

	15	浸塑系统	1套	1200h	—	2400h	1套	—	1套
环保工程设备	1	斜孔板醋酸吸收湿法铅烟净化塔（正极板栅制造铅烟治理）	1套	4800h	—	4800h	1套	—	1套（后端新增活性炭吸附装置）
	2	HKE 铅烟湿法净化器（负极板栅及铅粉制造熔铅铅烟治理）	1套	4800h	—	4800h	1套	—	1套（后端新增活性炭吸附装置）
	3	沉流式滤筒除尘器（制铅粉铅尘治理）	1套	4800h	—	4800h	1套	—	1套（后端新增高效过滤器）
	4	冲击式湿法除尘器（和膏涂板铅尘治理）	1套	4800h	—	4800h	1套	—	1套（后端新增活性炭吸附装置）
	5	酸雾净化塔（OPZV/S外化成硫酸雾治理）	1套	4800h	1套 SA 胶体电池酸雾净化塔	4800h	1套	—	1套
	6	沉流式滤筒除尘器（切耳刷耳铅尘治理）	1套	4800h	—	4800h	1套（后端新增高效过滤器）	—	1套
	7	沉流式滤筒除尘器（焊极组铅烟治理）	4套	4800h、6000h	1套（沉流式滤筒除尘器+高效过滤器）	4800h、6000h	5套（沉流式滤筒除尘器+高效过滤器）	1套	6套

8	酸雾净化塔（充电酸雾治理）	3套	4800h	2套酸雾净化塔	7200h	5套	1套	6套
9	旋流喷雾吸收塔（浸塑颗粒物治理）	1套	1200h	—	2400h	1套	—	1套
10	生活污水处理系统	2套	7920h	—	7920h	2套	—	2套
11	铅酸废水处理系统	1套	7920h	末端新增1台套硫酸盐废水升级处理设施	7920h	2套	—	2套

3.2.4 主要原辅材料及能源消耗情况

新项目第一阶段验收期间主要原辅材料及能源消耗情况根据环评报告和项目实际生产情况得出，详见下表。

表 3-5 新项目（第一阶段）主要原辅材料及能源消耗情况

项目	名称	耗量		来源	备注
		设计值（环评）t/d	验收值（实际）t/d		
A 原材料	电解铅	12.1	9.9	外购	
	合金铅	12.4	10.1	外购	
	硫酸	8.7	7.1	外购	
能源	天然气	963.4 m ³ /d	790.2 m ³ /d	外购	
	电	8.5 万 kwh/d	7.0 万 kwh/d	外购	

3.3 水源及水平衡

本次阶段验收新增用水主要为生活用水、生产用水。

3.3.1 生活用水

新项目扩建期间新增劳动定员 105 人，类比现有项目生活给排水量。新项目新增生活用水 10.5m³/d，新增生活污水 9.45m³/d、3118.5m³/a。项目生活污水厂区一体化生活污水处理设施处理后由总排口排入市政污水管网，最终排入东西湖污水处理厂处理。

3.3.2 生产用水

新项目生产用水主要包括极板生产环节用水（正极挤膏用水、固化干燥用水、极板化成用水、纯水制造用水、硫酸稀释用水、正极压铸、负极浇铸、铅粉制造、和膏等设备冷却用水及排水、负极涂板用水、极板漂洗用水）、电池水洗用水、湿法除尘器用水、地面及设备清洗用水、洗衣淋浴用水等。第三车间未建设，不在本次阶段验收范围内。

（1）电池水洗用水及排水 W5

本次阶段验收产品产量增加 58 万 KVAH，经类比计算，电池水洗用水量 27.84m³/d、9187.2m³/a，排水量 23.66m³/d、7809.12m³/a。

（2）湿法除尘器用水及排水

次阶段验收产品产量增加 58 万 KVAH，经类比计算，湿法除尘用水量新增 25.52m³/d、8421.6m³/a，排水量 21.69m³/d、7158.36m³/a。

(3) 洗衣淋浴用水

新项目新增劳动定员 105 人，类比现有项目，洗衣淋浴用水量 $6.3\text{m}^3/\text{d}$ 、 $2079\text{m}^3/\text{a}$ ，排水量 $5.04\text{m}^3/\text{d}$ 、 $1663.2\text{m}^3/\text{a}$ 。

由水平衡表和水平衡图可知，本次阶段验收新增排水量为 $16630.68\text{m}^3/\text{a}$ ，本次新增电池产能为 58 万 KVAH，

则单位产品排水量（极板+组装）为 $0.028\text{m}^3/\text{KVAH}$ 符合《电池工业污染物排放标准》（GB30484-2013）中表 1 中铅蓄电池极板+组装新增产能基准排水量标准（ $0.20\text{m}^3/\text{KVAH}$ ）要求。

表 3-6 新项目（第一阶段）新增产能水平衡表（1） 单位：m³/d

序号	项目	新鲜水	第一步中水回用量	第二步中水（纯水）回用量	循环水量	总新用水量	损耗	进入产品或工序	进污水处理站
—	生产用水								
1	电池水洗用水	27.84	0	0	0	27.84	4.18	0	23.66
2	湿法除尘器用水	25.52	0	0	0	25.52	3.83	0	21.69
3	洗衣淋浴用水	6.3	0	0	0	6.3	1.26	0	5.04
	生产用水合计	59.66	0	0	0	59.66	9.27	0	50.39
二	生活用水	10.55	0	0	0	10.5	1.05	0	9.45

表 3-7 新项目（第一阶段）新增产能水平衡一览表（2） 单位：m³/a

序号	项目	新鲜水	第一步中水回用量	第二步中水（纯水）回用量	循环水量	总新用水量	损耗	进入产品	进污水处理站
—	生产用水								
1	电池水洗用水	9187.2	0	0	0	9187.2	1378.08	0	7809.12
2	湿法除尘器用水	8421.6	0	0	0	8421.6	1263.24	0	7158.36
3	洗衣淋浴用水	2079	0	0	0	2079	415.8	0	1663.2
	生产用水合计	19687.8	0	0	0	19687.8	3057.12	0	16630.68
二	生活用水	3465	0	0	0	0	346.5	0	3118.5
	合计	23152.8	0	0	0	19687.8	3403.62	0	19749.18

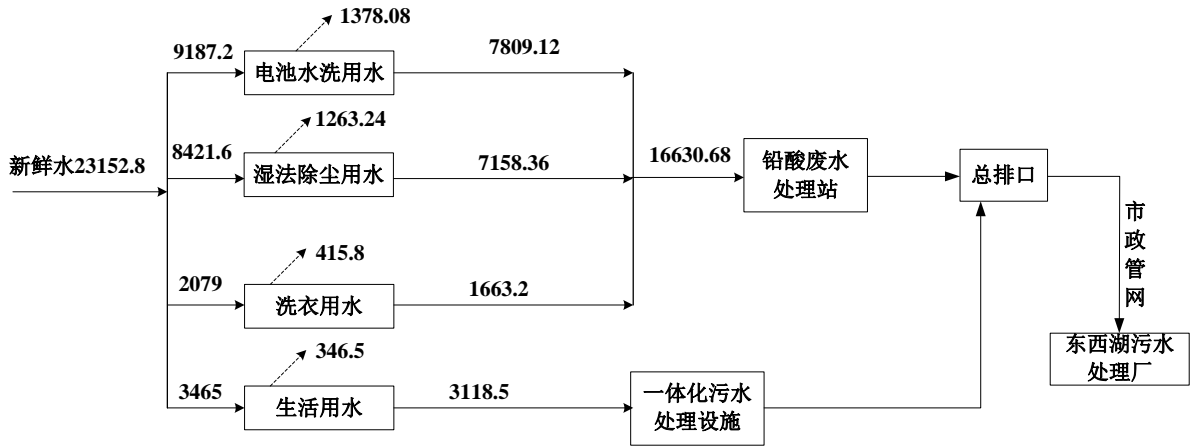


图 3-1 第一阶段验收项目水平衡图 单位: m^3/a

3.4 生产工艺

3.4.1 工艺流程图

本次第一阶段生产装配充电阶段工艺流程及产污环节见下图所示。

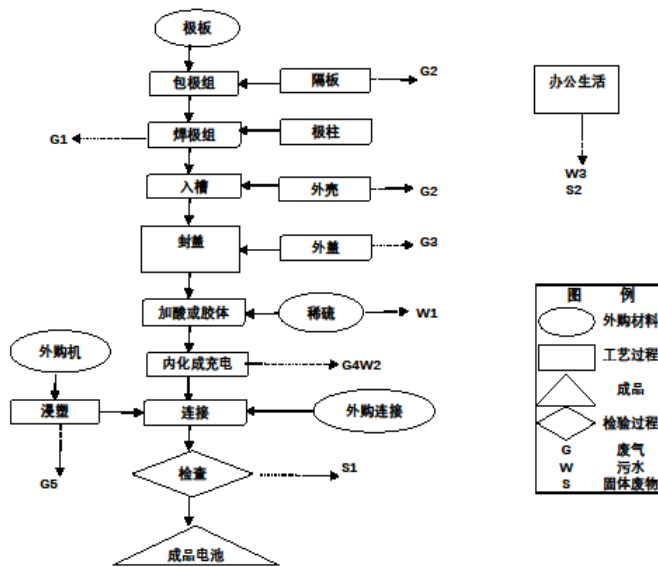


图 3-2 项目（第一阶段）生产工艺流程及产污节点图

装配充电环节的产排污分析:

(1) 装配

①工艺描述

装配过程含包片、组合极组、焊极组、入槽、封盖等。

②主要生产设备

装配阶段设备主要有包极板机、铸（烧）焊机、入槽机、极群短路测试机、穿壁焊机、热封机、气密检测机。

③生产线使用情况

第一阶段验收新增产品中 58 万 KVAH 生产线位于原第二车间、原仓库改造成的第二车间内。

④产排污环节

焊极组、铸（烧）焊系统、穿壁焊机产生铅烟 G1，包片（级组）铅尘 G2。

⑤设计污染防治措施

铅烟 G1、铅尘 G2：现有第二生产车间（原仓库）装配新增 1 套沉流式滤筒除尘器+高效过滤器，收集处理达标排放。

（2）充电

①充电原理

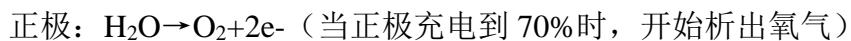
A：铅酸蓄电池电动势的产生

铅酸蓄电池充电后，正极板是二氧化铅（ PbO_2 ），在硫酸溶液中水分子的作用下，少量二氧化铅与水生成可离解的不稳定物质—氢氧化铅（ $\text{Pb}(\text{OH})_4$ ），氢氧根离子在溶液中，铅离子（ Pb^{4+} ）留在正极板上，故正极板上缺少电子。铅酸蓄电池充电后，负极板是铅（ Pb ），与电解液中的硫酸（ H_2SO_4 ）发生反应，变成铅离子（ Pb^{2+} ），铅离子转移到电解液中，负极板上留下多余的两个电子（ $2e^-$ ）。

蓄电池充放电反应：



充电时副反应：



可见，在未接通外电路时（电池开路），由于化学作用，正极板上缺少电子，负极板上多余电子，两极板间就产生了一定的电位差，这就是电池的电动势。

B：铅酸蓄电池放电过程的电化反应

铅酸蓄电池放电时，在蓄电池的电位差作用下，负极板上的电子经负载进入正极板

形成电流 I 。同时在电池内部进行化学反应。

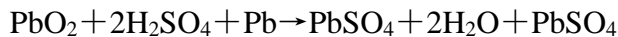
负极板上每个铅原子放出两个电子后，生成的铅离子 (Pb^{2+}) 与电解液中的硫酸根离子 (SO_4^{2-}) 反应，在极板上生成难溶的硫酸铅 (PbSO_4)。

正极板的铅离子 (Pb^{4+}) 得到来自负极的两个电子 ($2e$) 后，变成二价铅离子 (Pb^{2+})，与电解液中的硫酸根离子 (SO_4^{2-}) 反应，在极板上生成难溶的硫酸铅 (PbSO_4)。正极板水解出的氧离子 (O^{2-}) 与电解液中的氢离子 (H^+) 反应，生成稳定物质水。

电解液中存在的硫酸根离子和氢离子在电力场的作用下分别移向电池的正负极，在电池内部形成电流，整个回路形成，蓄电池向外持续放电。

放电时 H_2SO_4 浓度不断下降，正负极上的硫酸铅 (PbSO_4) 增加，电池内阻增大 (硫酸铅不导电)，电解液浓度下降，电池电动势降低。

化学反应式为：

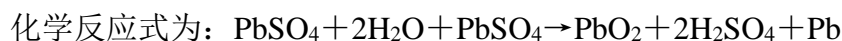


C：铅酸蓄电池放电过程的电化反应

充电时，应在外接一直流电源 (充电极或整流器)，使正、负极板在放电后生成的物质恢复成原来的活性物质，并把外界的电能转变为化学能储存起来。

在正极板上，在外界电流的作用下，硫酸铅被离解为二价铅离子 (Pb^{2+}) 和硫酸根负离子 (SO_4^{2-})，由于外电源不断从正极吸取电子，则正极板附近游离的二价铅离子 (Pb^{2+}) 不断放出两个电子来补充，变成四价铅离子 (Pb^{4+})，并与水继续反应，最终在正极极板上生成二氧化铅 (PbO_2)。在负极板上，在外界电流的作用下，硫酸铅被离解为二价铅离子 (Pb^{2+}) 和硫酸根负离子 (SO_4^{2-})，由于负极不断从外电源获得电子，则负极板附近游离的二价铅离子 (Pb^{2+}) 被中和为铅 (Pb)，并以绒状铅附着在负极板上。

电解液中，正极不断产生游离的氢离子 (H^+) 和硫酸根离子 (SO_4^{2-})，负极不断产生硫酸根离子 (SO_4^{2-})，在电场的作用下，氢离子向负极移动，硫酸根离子向正极移动，形成电流。



D：铅酸蓄电池充放电后电解液的变化

从上面可以看出，铅酸蓄电池放电时，电解液中的硫酸不断减少，水逐渐增多，溶液比重下降；铅酸蓄电池充电时，电解液中的硫酸不断增多，水逐渐减少，溶液比重上升。

实际工作中,可以根据电解液比重的变化来判断铅酸蓄电池的充电程度。充电后期,在外电流的作用下,溶液中还会发生水的电解反应。

②工艺描述

本次技术改造后新增产品电池化成均采用内化成工艺,该工艺是经过切耳刷耳后的生极板先装配成电池,再进行化成,即生极板在电池槽内化成,省去了外化成极板水洗干燥工序,既环保又节能。生产过程时将装配好的蓄电池自动灌酸后送至电池化成工序进行电池化成,罐酸在密闭的电池槽内进行,酸雾产生量很少,可忽略不计。

③主要生产设备

现有第二生产车间充电线共 4 条, PZV/S、OPZV/S 各 1 条, BLOC 2 条, 第一阶段新增 2 条充电生产线。

④生产线使用情况

新项目新增产品中 58 万 KVAH 依托现有车间现有 BLOC2 条充电线, 再新增了 2 条 (TB/HTPPL 一条、SA 一条) 充电线和酸雾处理塔。

⑤产排污环节

充电过程产生硫酸雾 G4, 加酸、胶过程中产生滴漏废水 W1、电池水洗废水 W2。

⑥设计污染防治措施

第二生产车间有 BLOC 充电线设置有 4 套酸雾净化塔、PZV/S 充电线设置有 1 套酸雾净化塔, OPZV/S 充电线与 OPZV/S 极板化成阶段共使用 1 套酸雾净化塔, 收集处理电池充电硫酸雾 G4, 达标排放。

加酸、胶过程中产生滴漏废水 W1、电池水洗废水 W2: 进入铅酸废水处理站处理, 达标后排放。

(3) 产品检查

①工艺描述

检查过程主要采用全自动设备, 主要为外观检查及性能检查, 不合格电源报废。

②主要生产设备

电性能检测机。

③产排污环节

检查过程会产生不合格产品报废电源 S1。

④设计污染防治措施

报废电源 S1: 暂存于危废暂存间, 定期交由湖北金洋冶金股份有限公司处置。

3.4.2 产污节点分析

新项目生产中产污节点分析如下表所示。

表 3-8 新项目产污节点分析

类型	生产工序	产生节点	污染物	治理措施	
废气	装配、充电	焊接组 G1	铅烟尘	现有电池装配线 5 条，配置 5 套沉流式滤筒除尘器+高效过滤器收集处理，达标排放	
		极板化成 G4	硫酸雾	共用现有 1 套酸雾净化处理塔	
		OPZV/S (SA) 充电 G4			
	内化成 充电 G4	硫酸雾	现有电池充电线 5 条，配置 5 套酸雾净化处理塔收集处理，达标排放		
	浸塑	浸塑 G5	颗粒物	更换 1 套旋流喷雾吸收塔（风机风量增大）	
废水	生产废水	设备冷却废水、 电池水洗废水、 地面设备清洗 废水、现有项目 极板漂洗废水、 湿法除尘器产 生废水、洗衣淋 浴废水	pH、铅	排入铅酸废水处理站进行处理，处理工艺为预沉淀处理→二级 pH 调节→加药反应→斜板沉淀净化→机械过滤器过滤→终端调整末端新增深度处理工艺，经过如下流程：超滤→一级反渗透→二级反渗透→电渗析 ED→三效蒸发→结晶硫酸盐	
	初期雨水	降雨时期初期 雨水收集池收 集雨水	pH、铅		
	员工生活	生活污水 W3	COD、氨 氮、SS、 BOD ₅	排入一体化生活污水处理设施进行处理	
噪声	项目生产	设备噪声	等效连续 A 声级	减震、消声；厂房隔声；距离衰减	
固体废物	一般固废	环保设施	一体化污水处 理设施	污泥	环卫部门统一清运处理
	危险废	环保设施	铅尘、铅烟净化 设施 高效过滤、吸附	收集铅烟 粉尘 含铅废料	暂存于危废暂存间内，定期交由湖北金洋冶金股份有限公司处置

	物		材料, 废活性炭		
			污水处理站	污泥	
	生产车间	车间员工	含铅劳保用品		
	环保设施	铅酸废水处理站深度处理	更换的反渗透膜		

3.5 项目变动情况

根据《污染影响类建设项目重大变动清单》（环办环评函[2020]688号），对照新增100万KVAH铅蓄电池环境影响报告书（2019年3月）和新增年产100万KVAH铅蓄电池建设项目环境影响报告书的批复（鄂环审〔2019〕87号）。

新项目建设时根据实际情况对项目做了以下变动。

表 3-9 新项目变动情况对比分析一览表

类型	环评及批复要求	实际建设情况	变化情况	变动原因
建设性质	扩建	与环评一致	与环评一致	——
建设地点	项目位于武汉市东西湖区吴家山台商投资区，厂区位于新城十三路以西，田园路以南，107 国道以北。	与环评一致	与环评一致	——
平面布置	项目占地 30 亩，共三栋生产车间；第一生产车间（极板生产车间）位于西北侧临田园路一侧，第二生产车间（装配车间）位于第一生产车间南侧。此外第一生产车间西侧布置有工艺冷却水站、危废暂存间、铅酸废水处理站。向西延伸预留了第三阶段新建第三车间的用地。	项目占地 30 亩，共两栋生产车间；第一生产车间（极板生产车间）位于西北侧临田园路一侧，第二生产车间（装配车间）位于第一生产车间南侧。此外第一生产车间西侧布置有工艺冷却水站、危废暂存间、铅酸废水处理站。向西延伸预留了第三阶段新建第三车间的用地。	第三车间暂未建设，项目第三阶段 2022 年 7 月—2024 年 4 月实施建设	第一阶段增加 58 万 KVAH 规模，在调整后的第二车间进行装配充电，全厂按照实际情况进行分阶段、分产能建设及验收
建设规模	项目建成后新增 100 万 KVAH 铅蓄电池，包括①叉车电源系统 84 万 KVAH、②大容量免维护长寿命胶体电源系统 16 万 KVAH。	本次阶段验收产能为新增 58 万 KVAH 铅蓄电池	与环评一致	根据市场需求，公司资金能力，逐步扩大规模，第二阶段 2021 年 7 月—2022 年 6 月完成剩余 42 万 KVAH 产能的建设并验收，第三阶段 2022 年 7 月—2024 年 4 月完成第一车间“以新带老”设施升级改造并验收
生产工艺	极板生产→装配→充电	极板生产、外购极板→装配→充电	与环评一致	新增产能仅在第二车间进行装配、充电生产工序
产品结构	管式铅蓄电池	纯铅薄极板（平板式）铅蓄电池	管式电池改为更先进的纯铅薄极板（平板式）铅蓄电池	纯铅薄极板（平板式）铅蓄电池比管式铅蓄电池产品和工艺更先进，能耗更低，比能量更大，生产过程中的

					排污更小。	
环保工程	废水处理	<p>①铅酸废水处理站，规模 720m³/d，废水处理工艺为预沉淀处理→二级 pH 调节→加药反应→斜板沉淀净化→机械过滤器过滤→终端调整。末端新增深度处理工艺，可对其中 350m³/d 生产废水进行深度处理，处理后 200m³/d 作为杂用水回用于生产（极板漂洗与地面设备清洗），100m³/d 可作为纯水回用于生产（挤膏用水、涂板用水、极板化成用水、硫酸稀释），50m³/d 生产废水经处理后依然排入市政管网，进入东西湖污水处理厂。</p> <p>②微动力一体化生活污水净化装置，处理工艺为格栅、隔油、初沉调节→厌氧消化→厌氧生物滤池→接触氧化沟</p> <p>③初期雨水池扩容至 550m³，初期雨水经收集后，泵送至铅蓄电池废水站</p>	<p>①铅酸废水处理站，规模 720m³/d，废水处理工艺为预沉淀处理→二级 pH 调节→加药反应→斜板沉淀净化→机械过滤器过滤→终端调整。末端新增深度处理工艺，可对其中 350m³/d 生产废水进行深度处理，处理后 200m³/d 作为杂用水回用于生产（极板漂洗与地面设备清洗），100m³/d 可作为纯水回用于生产（挤膏用水、涂板用水、极板化成用水、硫酸稀释），50m³/d 生产废水经处理后依然排入市政管网，进入东西湖污水处理厂。</p> <p>②微动力一体化生活污水净化装置，处理工艺为格栅、隔油、初沉调节→厌氧消化→厌氧生物滤池→接触氧化沟。</p> <p>③初期雨水池扩容至 550m³，初期雨水经收集后，泵送至铅蓄电池废水站</p>	与环评一致	——	
	废气处理	装配、充电	<p>BLOC (TB/HTPPL) 焊接装配，2 套沉流式滤筒除尘器，末端新增高效过滤器</p>	<p>现有 2 条 BLOC 生产线 2 套沉流式滤筒除尘器+高效过滤器，新增 1 条生产线配套建设 1 套沉流式滤筒除尘器+1 套高效过滤器</p>	<p>现有 2 条生产线末端新增高效过滤器，新增 1 条生产线配套新增 1 套沉流式滤筒除尘器+高效过滤器</p>	——
			<p>OPZV/S 焊接装配，新增一套 OPZV/S 生产线，故新增一套沉流式滤筒除尘器，且末端新增高效过滤器，同时对现有 1 套沉流式滤筒除尘器进行更换（除尘风量增加），且末端新增高效过滤器</p>	<p>现有 OPZV/S 生产线 1 套沉流式滤筒除尘器+高效过滤器</p>	<p>无变化，第三车间未建设，新增 OPZV/S 生产线不在本次验收范围内</p>	——

			PZV/S 焊接装配, 新增一套 PZV/S 生产线, 故新增一套沉流式滤筒除尘器, 同时对现有 1 套沉流式滤筒除尘器进行更换 (除尘风量增加), 且末端新增高效过滤器	现有 PZV/S 生产线 1 套沉流式滤筒除尘器+高效过滤器	与环评一致, 第三车间未建设, 新增 PZV/S 生产线不在本次阶段验收范围内	——
			因新增 1 套充电线, 新增 1 套酸雾净化处理塔	新增 1 套酸雾净化处理塔	与环评一致	——
			机箱浸塑	2 套酸雾净化处理塔	与环评一致	——
				更换 1 套旋流喷雾吸收塔 (风机风量增大)	与环评一致	——
废治	固废	对现有危废暂存间进行扩容, 扩容后占地面积约 512m ² 。	危废仓库建筑面积约为 280m ² , 环氧地沟、环氧地坪、防渗透、渗漏措施齐全, 效果优良	危废暂存间面积 280m ² , 环氧地沟、环氧地坪、防渗透、渗漏措施齐全, 效果优良		——

根据《关于印发〈污染影响类建设项目重大变动清单（试行）〉的通知》（环办环评函〔2020〕688号）、《关于印发环评管理中部分行业建设项目重大变动清单的通知》（环办〔2015〕52号）、《环境影响评价法》及《建设项目环境保护管理条例》有关规定，建设项目的性质、规模、地点、生产工艺和环境保护措施五个因素中的一项或一项以上发生重大变动，且可能导致环境影响显著变化（特别是不利环境影响加重）的，界定为重大变动。属于重大变动的应当重新报批环境影响评价文件，不属于重大变动的纳入竣工环境保护验收管理。

新项目的建设性质、规模、地点、生产工艺、环境保护措施等主体工程都未发生变化。主要变化内容只是生产品种的改变。

该项目的电池品种，依据《产业结构调整指导目录》（2019年本）第一类鼓励类十九项轻工中的13项，“新型结构（双极性、铅布水平、卷绕式、管式）密封铅蓄电池”的项目指导意见，由管式密封电池调整为新型结构的卷绕式密封电池，属于同级别、同样鼓励类的铅蓄电池，实在要比较两个品种电池的特点，综合考量，卷绕式更具优势，环境污染更小，比能量更大。

实际建设中，已按要求建设危废暂存间，各类危险废物集中收集后暂存于危废暂存间，与湖北金洋冶金股份有限公司签订危险废物处置协议，均按要求处置。

综上所述，新项目变动情况不属于《关于印发〈污染影响类建设项目重大变动清单（试行）〉的通知》（环办环评函〔2020〕688号）所列项目类别，不属于重大变动。

4 环境保护设施

4.1 污染物治理/处置设施

4.4.1 废气治理设施

1、铅及其化合物治理措施

新项目焊接装配过程中会产生铅尘，由于铅尘颗粒较大，目前国内大多数单位对于铅尘的净化主要采用干式除尘，常规处理设备为脉冲袋式除尘器，主要通过布袋对铅尘进行拦截净化。但普通布袋除尘器过滤风速偏快，容易让粉尘穿透，从而影响排放气体铅浓度过高。荷贝克公司在焊接装配铅烟治理过程采用的治理方案为：沉流式滤筒除尘器+高效过滤器，经处理后的废气通过一根 15 米的排气筒排放。新项目废气处理工艺如下图所示。

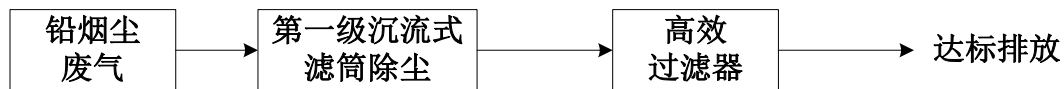


图 4-1 铅及其化合物废气处理工艺流程

A、沉流式滤筒除尘：

沉流式滤筒除尘器为现有环保治理设施，沉流式滤筒除尘器采用斜插式滤筒结构，便于铅尘吸附及清灰；且由于沉流式滤筒除尘器在清灰时滤料的抖动较小，使除尘滤筒的寿命大大高于除尘布袋。

沉流式滤筒除尘器工作原理是将含尘气体进入除尘设备灰斗后，由于气流断面突然扩大，气流中一部分颗粒粗大的尘粒在重力和惯性力作用下沉降下来；粒度细、密度小的尘粒进入过滤室后，通过布朗扩散和筛滤等综合效应，使铅尘沉积在滤料表面，净化后的气体透过滤筒进入上箱体的净化腔并汇集至出风口排出。

沉流式滤筒除尘器性能特点：

- 1) 采用了先进的沉流式布局及滤筒斜装结构，因而除尘设备在工作过程中同步清灰效果好；
- 2) 净化效率高，对于亚微米以上的铅尘有 99.9% 以上的净化效率，设备运行阻力低，有效节约除尘系统的能耗；
- 3) 尘气入口设置挡尘板，有缓冲及耐磨作用，不使铅尘直接高速冲击滤筒，因而能延长滤筒的使用寿命；

4) 滤筒 15° 倾斜抽屉式安装, 可使滤筒拆换更方便, 而且除尘设备本体内不设置传动部件, 使其工作减至最少;

5) 模块式组合, 大小可以随意选择, 可以扩大原有组合, 增加除尘机组, 而不需要对原有设备进行太多的改动。

沉流式滤筒除尘器性能参数:

1) 滤芯材料: 美国 HV 公司复合纤维滤材

2) 过滤效率及精度: 99.97% @ 1 μ m

3) 相对运行湿度: \leq 100%

4) 初始阻力: $<$ 155Pa

5) 运行温度: \leq 66 $^{\circ}$ C

B、高效过滤 (HEPA) :

高效板式过滤器是一种滤料均匀折叠的长方形过滤器, 其出风和出风面有金属网防护。护面网确保过滤器处于苛刻的脉冲条件时, 滤料形状能得到纠正和保持, 并且过滤器上下金属构件都用聚氨酯浇注。

过滤器滤料是由精细纤维和含有树脂的合成纤维制成, 在进风面和出风面由热熔胶粘在一起。这种设计特点防止了在潮湿环境下, 纤维的膨胀而导致滤料的过度错位。滤纸的均匀折叠进一步保证滤料被完全有效利用。具体性能参数如下:

1) 过滤效率及精度: 99.5% @ 0.5 μ m

2) 相对运行湿度: \leq 100%

3) 初始阻力: $<$ 155Pa

4) 运行温度: \leq 66 $^{\circ}$ C

除尘器正常运行时, 在风机的动力作用下, 含铅烟尘空气经除尘风管由除尘器底部入口进入该除尘器, 首先通过滤筒初过滤, 再经过高效过滤 (HEPA 高效板式过滤器), 铅烟尘被捕集在滤筒、高效过滤器外表面, 洁净空气经出口排出, 即完成整个运行过程。除尘器清灰时, 固态控制定时器将自动选择一对滤筒进行清灰, 这时控制器将操纵电磁阀以打开一个空气隔膜阀, 于是高压空气便直接冲入所选滤筒中心, 把捕集在滤件表面上的铅粉吹扫一清。铅粉则随主气流所趋, 并在重力作用下向下落入尘斗或集尘地沟中, 完成清灰工作。

B、高效过滤 (HEPA) :

高效板式过滤器是一种滤料均匀折叠的长方形过滤器, 其出风和出风面有金属网防

护。护面网确保过滤器处于苛刻的脉冲条件时，滤料形状能得到纠正和保持，并且过滤器上下金属构件都用聚氨酯浇注。

过滤器滤料是由精细纤维和含有树脂的合成纤维制成，在进风面和出风面由热熔胶粘在一起。这种设计特点防止了在潮湿环境下，纤维的膨胀而导致滤料的过度错位。滤纸的均匀折叠进一步保证滤料被完全有效利用。具体性能参数如下：

- 1) 过滤效率及精度：99.5%@0.5 μ m
- 2) 相对运行湿度： $\leq 100\%$
- 3) 初始阻力： $< 155\text{Pa}$
- 4) 运行温度： $\leq 66^\circ\text{C}$

除尘器正常运行时，在风机的动力作用下，含铅烟尘空气经除尘风管由除尘器底部入口进入该除尘器，首先通过滤筒初过滤，再经过高效过滤（HEPA 高效板式过滤器），铅烟尘被捕集在滤筒、高效过滤器外表面，洁净空气经出口排出，即完成整个运行过程。除尘器清灰时，固态控制定时器将自动选择一对滤筒进行清灰，这时控制器将操纵电磁阀以打开一个空气隔膜阀，于是高压空气便直接冲入所选滤筒中心，把捕集在滤件表面上的铅粉吹扫一清。铅粉则随主气流所趋，并在重力作用下向下落入尘斗或集尘地沟中，完成清灰工作。

① BLOC 装配线 1 号铅尘净化装置



图 4-2 沉流式滤筒除尘器+高效过滤器



图 4-3 排气筒 (G-1) 及排放口标识

②BLOC 装配线 2 号铅尘净化装置



图 4-4 沉流式滤筒除尘器+高效过滤器



图 4-5 排气筒 (G-2) 及排放口标识

③BLOC 装配线 3 号铅尘净化装置



图 4-6 沉流式滤筒除尘器+高效过滤器



图 4-7 排气筒（G-15）及排放口标识

④OPZV 装配线铅尘净化装置



图 4-8 沉流式滤筒除尘器+高效过滤器



图 4-9 排气筒 (G-3) 及排放口标识

⑤PZS 装配线铅尘净化装置



图 4-10 沉流式滤筒除尘器+高效过滤器



图 4-11 排气筒（G-4）及排放口标识

2、硫酸雾

新项目硫酸雾主要在充电环节产生，采用酸雾净化塔治理，工作原理如下：

硫酸雾在酸雾净化塔内用碱液喷淋吸收，采用的喷淋塔为湍球塔，湍球塔作为一种新型喷淋吸收设备已在废气净化中得到广泛应用，它将流化床的概念发展到气液传质设备中，使喷淋塔中的填料处于流化状态，因而使传质过程能够得到强化。湍球塔的除雾装置采用旋流板除雾器，使气体通过塔板产生旋流运动，利用离心力的作用将雾沫除下。新项目采用的吸收液为碱液，吸收液平时循环使用，一定时间后更新一次，更新时产生的废液主要是含硫酸钠、含铅废水，送入厂区污水处理站处理后回用。具体处理流程如下图。

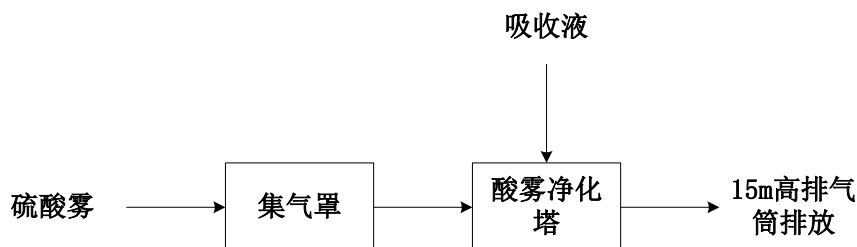


图 4-12 酸雾喷淋吸收工艺流程图

①BLOC 充电线 1 号酸雾净化塔装置



图 4-13 排气筒 (G-12) 及排放口标识

②BLOC 充电线 2 号酸雾净化塔装置



图 4-14 排气筒 (G-13) 及排放口标识

③BLOC 充电线 3 号酸雾净化塔装置



图 4-15 排气筒（G-16）及排放口标识

3、浸塑粉尘处理设施

新项目对浸塑现有旋流喷雾吸收塔进行替换，替换后的旋流喷雾吸收塔设计风量增加，确保扩建过程产生的颗粒物均可以得到收集处理。经处理后废气通过 15m 高排气筒排放。

吸收塔是用以进行吸收操作的塔器。利用气体混合物在液体吸收剂中溶解度的不同，使易溶的组分溶于吸收剂中，并与其它组分分离的过程称为吸收。项目所使用旋流喷雾吸收塔为文氏管吸收塔，由文氏管、喷雾器和旋风分离器组成，操作时将液体雾化喷射喷射到文氏喉管的气流中。文氏管吸收器结构简单、设备小、占空间少、气速高、处理量大、气液接触好、传质较容易，特别使用于捕集气流中的微小颗粒物。



图 4-16 浸塑颗粒物处理流程图

新项目浸塑颗粒物处理设施详见下图。



图 4-17 排气筒（G-10）及排放口标识

4.1.2 废水治理设施

新项目厂区内排水体制设置为雨污分流、清污分流，项目生产废水分质分流进行处理。

全厂废水污染源主要为生产废水（包括设备冷却废水、电池水洗废水、地面设备清洗废水、现有项目极板漂洗废水、湿法除尘器产生废水、洗衣淋浴废水等）、办公生活污水（生活、食堂、洗浴产生废水）。

除生产废水、办公生活污水外，根据《铅蓄电池生产及再生污染防治技术政策》要求，铅蓄电池企业生产区初期雨水应进行单独收集并处理。初期雨水中污染物主要为铅。初期雨水与生产废水一并进入铅酸废水处理站进行处理。

生产废水、初期雨水经铅酸废水处理站处理后流入车间总排口，车间总排口处设置有 pH、流量、铅在线监测装置。生活污水经一体化生活污水处理设施处理后，与车间总排口排出的废水一并由企业总排口排入市政管网。

厂区铅酸废水处理站处理能力为 $720\text{m}^3/\text{d}$ ，一体化生活污水处理设施处理能力为 $50\text{m}^3/\text{d}$ 。项目废水经处理达标后由企业废水总排放口排放至东西湖污水处理厂进一步处理，尾水排放至府河。项目生产废水及初期雨水排水量为 $141883.7\text{m}^3/\text{a}$ ($429.95\text{m}^3/\text{d}$)，生活废水排放量为 $13365\text{m}^3/\text{a}$ ($40.5\text{m}^3/\text{d}$)，废水排放量在新项目各污水处理设施处理能力范围内。

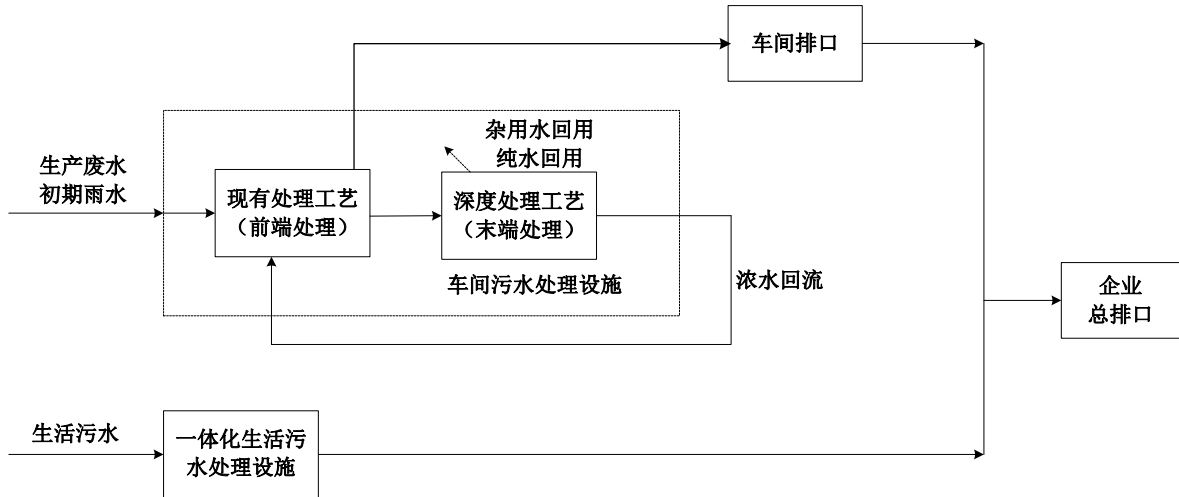


图 4-18 废水厂内排放路径示意图 单位： m^3/a

1、生产废水、初期雨水处理

生产废水及初期雨水中污染物主要为 pH、铅。生产废水、初期雨水进入铅酸废水处理站进行处理，处理工艺为预沉淀处理→二级 pH 调节→加药反应→斜板沉淀净化→机械过滤器过滤→终端调整。

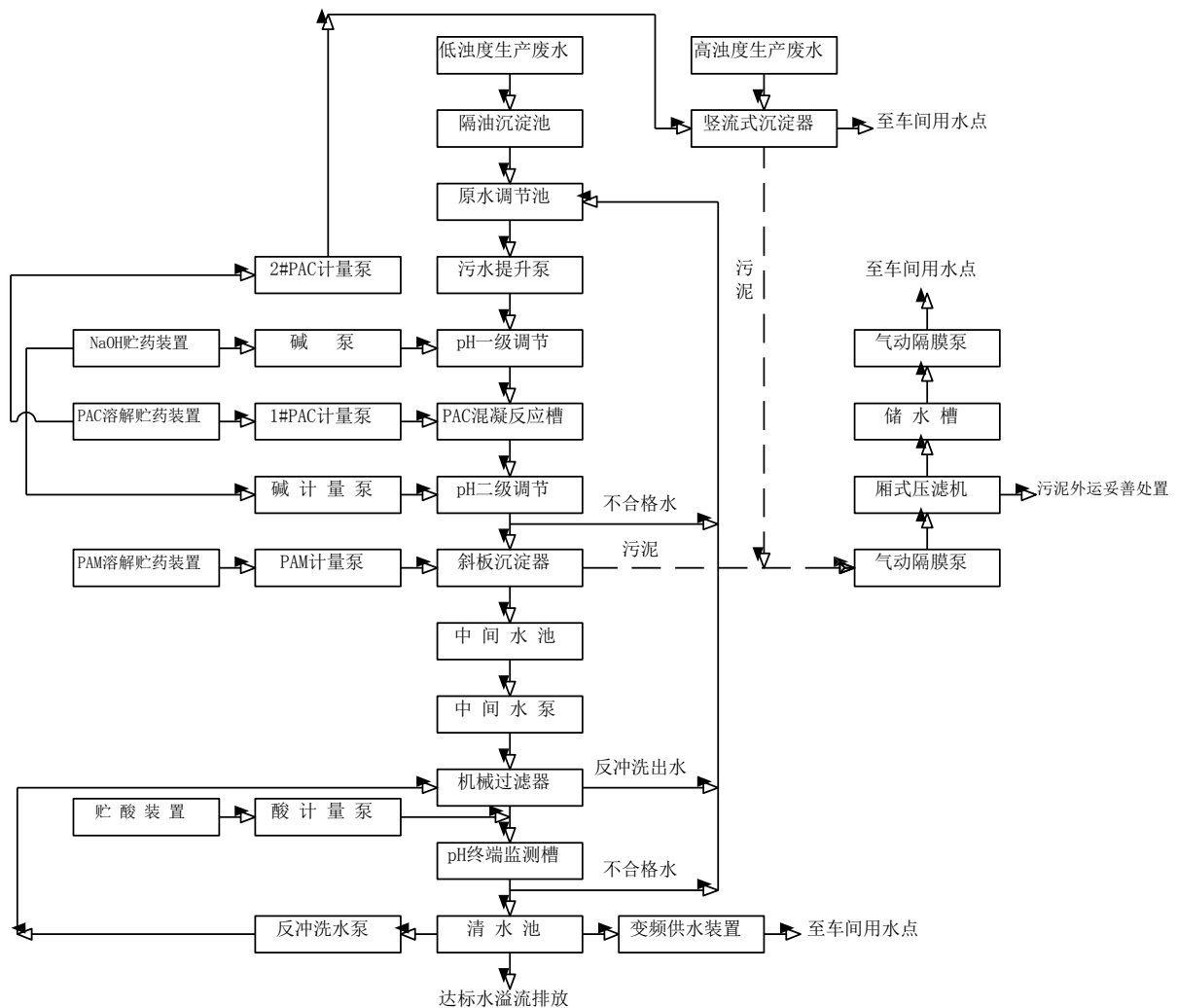


图 4-19 铅酸废水处理站工艺流程图

(1) 现有处理工艺

①竖流沉淀：竖流式沉淀池是池中废水竖向流动的沉淀池，水由设在池中心的进水管自上而下进入池内（管中流速应小于 30mm/s），管下设伞形挡板使废水在池中均匀分布后沿整个过水断面缓慢上升（对于生活污水一般为 0.5-0.7mm/s，沉淀时间采用 1-1.5h），悬浮物沉降进入池底锥形沉泥斗中，澄清水从池四周沿周边溢流堰流出。

②隔油沉淀：来自车间的废水首先流入隔油沉淀池，通过池内高低二位隔挡处理，将废水中少量的油、漂浮物隔离，部分杂质进行沉淀，自流进入污水池（连续排放）；

③二级 pH 调节：设置 2 台污水泵（一用一备，定时切换），将污水抽入一级 pH 调节反应槽（调节槽设置搅拌装置），由 pH 自动控制仪控制投药泵投加 NaOH，将废水的 pH 值粗调至 8.5 左右。水继续自流进入第二级 pH 调节反应池，进行微调，PH 值达到 9~9.5；

④加药反应：第二级 PH 调节池的出水自流进入加药槽，由计量泵加入所需的 PAC

和 PAM 药剂（流量可调）。药剂进入水中，通过流动时多次折流回转，保证了药剂与水能混合均匀；

⑤斜板沉淀净化：经过二级 pH 调节，凝聚剂、助凝剂调理的调节水自流进入污水处理主体设备（斜板沉淀池）。 Pb^{2+} 与 OH^- 化合反应生成的 $Pb(OH)_2$ ，通过重力作用慢慢沉淀下来，部分细小的颗粒则由于凝聚剂、助凝剂的共同作用，凝结成较大的颗粒沉淀下来。而斜管沉淀系统大大增加了沉淀面积，降低了颗粒沉降高度，改善了沉淀池的水力条件，从而使沉淀效率得到大幅度的提高。经沉淀后的澄清水由集水堰收集后自流排放到中间水池。沉淀下来的污泥则由气动隔膜泵定时抽至污泥处理系统处理；

⑥机械过滤器过滤：中间水池的水经中间水泵（共 2 台，一用一备）进入机械过滤器，滤除未能沉淀的悬浮物，使水质得到进一步澄清；

⑦终端调整：机械过滤器的出水自流进入终端调节槽。由于前面二级调节后污水 PH 值达 9 以上，因此须对出水的 PH 值检测并调整，达到国家标准规定的 6~9 范围内。因此设置 PH 仪自动检测并控制计量泵加入适量的硫酸，将出水调整至要求的 PH 值，最后排入清水池；

⑧变频供水装置：系统配套变频供水装置，可以通过供水压力变化自动调整供水量。一方面供车间回用，另一方面定时对机械过滤器过滤层进行反冲洗，使过滤层始终能保持满足出水浊度的过滤要求。斜板沉淀池中斜管和锥形斗倾斜度较大，不会积泥，因此无需反冲洗，只在检修时冲洗一下；

⑨污泥浓缩干化系统：由斜板沉淀池聚凝沉淀下来的氢氧化物沉淀物，定时通过气动隔膜泵抽至箱式压滤机进行压滤干化。

（2）深度处理工艺

①UF 过滤：UF 过滤即超滤，超滤是利用膜的“筛分”作用进行分离的膜过程，与 MF（微滤）相比，其过滤精度更高，膜孔径在 0.1~5 μm 之间，滤除水中悬浮物，使水质得到进一步澄清，过滤出的沉淀物定时进行压滤干化后按危废处置；

②一级反渗透：反渗透的工作原理对水施加一定的压力，使水分子和离子态的矿物质元素通过反渗透膜，而溶解在水中的绝大部分无机盐（包括重金属），有机物以及细菌、病毒等无法透过反渗透膜，从而使渗透过的纯净水和无法渗透过的浓缩水严格的分开。

③二级反渗透：工作原理与一级反渗透一致，二级反渗透后进行电渗析；

④电渗析：电渗析过程是电化学过程和渗析扩散过程的结合。在外加直流电场的驱

动下，利用离子交换膜的选择透过性（即阳离子可以透过阳离子交换膜，阴离子可以透过阴离子交换膜），阴、阳离子分别向阳极和阴极移动。离子迁移过程中，若膜的固定电荷与离子的电荷相反，则离子可以通过；如果它们的电荷相同，则离子被排斥，从而实现水质淡化、浓缩、精制或纯化等目的。经电渗析处理后的水可作为纯水回用于生产。



图 4-20 铅酸废水处理站



图 4-21 废水末端深度处理

2、生活废水处理

现有项目一体化生活污水净化装置处理工艺为格栅、隔油、初沉调节→厌氧消化→厌氧生物滤池→接触氧化沟。

工艺流程说明：

①格栅：拦截粒径较大的污染物；

②隔油：去除水中动植物油；

③初沉调节：初步沉淀，可去除水中悬浮物，此外调节进水水量和水质的不均匀性、调节进水 B/C 比值、调节进水碱度、对进水进行预处理和抗冲击负荷；

④厌氧消化：去除水中有机物，在无氧条件下，有机物由厌氧微生物进行讲解和稳定的过程，分为水解产酸阶段、厌氧发酵阶段及产甲烷阶段；

⑤厌氧生物滤池：一种内部装填有微生物载体（即滤料）的厌氧生物反应器。厌氧微生物部分附着生长在滤料上，形成厌氧生物膜，部分在滤料空隙间悬浮生长。污水流经挂有生物膜的滤料时，水中的有机物扩散到生物膜表面，并被生物膜中的微生物降解转化为沼气，净化后的水通过排水设备排至池外，所产生的沼气被收集利用；

⑥接触氧化沟：氧化沟是一种活性污泥处理系统，其曝气池呈封闭的沟渠型，所以它在水力流态上不同于传统的活性污泥法，它是一种首尾相连的循环流曝气沟渠，又称循环曝气池。

4.1.3 噪声治理

现有项目噪声主要来源于生产设备产生的机械噪声，主要有压铸设备、风机，噪声值在 80~85dB（A）。

表 4-1 项目噪声污染源分布情况

主要噪声源	数量（台）	声源强度 dB（A）	拟采取的治理措施
管式压铸设备	2	85	消声、隔声、减震、吸声综合降噪措施治理
全自动和膏机	2	80	
新增风机（铅烟净化设施配套）	9	85	
新增风机（酸雾净化塔配套）	3	85	
新增风机（旋流喷雾吸收塔除颗粒物配套）	1	85	

噪声具体治理措施如下：

选用环保低噪型设备，车间内各设备合理的布置，且设备做基础减震等防治措施；厂房内设备噪声经墙体进行隔声处理；对风机等设备底座安装减震器，高噪声设备房间拟做相应的消声、吸声措施；各类进排风在运行时产生的噪声除机械噪声外，主要来源于气动噪声，对风机加装消声弯头进行消声，并进行减振处理。

4.1.4 固废治理

新项目产生的固废主要有生活垃圾、危险废物。

(1) 生活垃圾

新项目新增劳动定员 105 人，年工作 330 天，生活垃圾产生量按 0.5kg/人·天计，则新项目生活垃圾产生量为 17.325 吨/年。生活垃圾经收集后定期交由环卫部门统一清运处理。

(2) 危险废物

对照新增 100 万 KVAH 铅蓄电池环境影响报告书（湖北天泰环保工程有限公司，2019 年 3 月）和新增年产 100 万 KVAH 铅蓄电池建设项目环境影响报告书的批复（鄂环审〔2019〕87 号），环评阶段评价新增的危险废物有正极压铸、负极浇铸废料、切耳刷耳废料、报废电源、铅尘、铅烟净化设施收集铅烟粉尘、废活性炭（含铅废料）、污水处理站污泥、含铅劳保用品、铅酸废水处理站深度处理更换的反渗透膜等危险废物。根据现场核查，本公司第一阶段验收期间全厂产生的危险废物主要有报废电源、铅尘、铅烟净化设施收集铅烟粉尘、污水处理站污泥、含铅劳保用品、铅酸废水处理站深度处理更换的反渗透膜等危险废物。

①报废电源：来自于产品检查环节产生的不合格报废电源（HW31，900-052-31），新项目年产生报废电源约 107.459t，收集后暂存于危废暂存间，荷贝克电源系统（武汉）有限公司已与湖北金洋冶金股份有限公司铅锭危废处置协议，交由其进行安全处置。

②铅烟粉尘：生产过程中铅尘、铅烟净化环保设施收集铅烟粉尘（HW31，384-004-31）的量为 1.003t/a，收集后暂存于危废暂存间，荷贝克电源系统（武汉）有限公司已与湖北金洋冶金股份有限公司铅锭危废处置协议，交由其进行安全处置。

③污水处理站污泥：新项目铅酸废水处理站在处理生产废水及初期雨水的过程中会产生污泥（HW39，384-004-31），产生量为 4.822t/a，收集后暂存于危废暂存间，荷贝克电源系统（武汉）有限公司已与湖北金洋冶金股份有限公司铅锭危废处置协议，交由其进行安全处置。

④含铅劳保用品：新项目车间员工在车间生产过程中产生的废弃劳保用品含铅（HW31，384-004-31），产生量约为 1.6t/a，应收集后暂存于危废暂存间，荷贝克电源系统（武汉）有限公司已与湖北金洋冶金股份有限公司铅锭危废处置协议，交由其进行安全处置。

⑤铅酸废水处理站深度处理更换的反渗透膜：新项目铅酸废水处理站末端深度处理

工艺中使用 UF 过滤、各级反渗透等，废水处理过程中会定期更换反渗透膜（HW31，384-004-31），更换的反渗透膜的产生量约为 0.2t/a，收集后暂存于危废暂存间，荷贝克电源系统（武汉）有限公司已与湖北金洋冶金股份有限公司铅锭危废处置协议，交由其进行安全处置。

厂区内所有危废暂存于危废暂存间，危废暂存间已按相关要求设置收集沟、收集井，做好防渗、张贴标识标牌、管理制度。项目产生的各类危险废物分类收集、分类暂存于危废暂存间内的指定区域，定期交由湖北金洋冶金股份有限公司进行安全处置，不会对环境造成污染。

危废的产生及处理情况详见下表。

表 4-2 新项目危废产生情况

危废名称	来源	危废类别	危废代码	产生量 (t/a)	处置方式
报废电源	检查	HW31	900-052-31	107.459	暂存于危废暂存间内，定期交由湖北金洋冶金股份有限公司处置
铅烟粉尘	铅尘、铅烟净化设施	HW31	384-004-31	1.003	
污水处理站污泥	铅酸废水处理站	HW31	384-004-31	4.822	
含铅劳保用品	车间员工	HW31	384-004-31	1.6	
更换的反渗透膜	铅酸废水处理站深度处理	HW31	384-004-31	0.2	



图 4-22 项目危废暂存间

4.2 其他环境保护设施

4.2.1 环境风险防范措施

为加强新项目的安全生产，荷贝克电源系统（武汉）有限公司危险化学品硫酸建立了相应管理制度，由专人进行管理，危险化学品仓库设置了相应的应急设施；厂区内设置有初期雨水池兼事故应急池（容积约 550m³），设置了事故节流阀门。厂区内按应急预案要求配备有应急资源。

荷贝克电源系统（武汉）有限公司于 2018 年 11 月编制完成《荷贝克电源系统（武汉）有限公司突发环境事件应急预案》，于 2018 年 12 月 3 日在原武汉市东西湖区环境保护局完成备案（备案编号：420112-2018-032-M（HY））。



图 4-23 初期雨水池（事故状态下可作应急池使用）

4.2.2 规范化排污口、监测设施建设情况

现有、新项目厂区排水管网已按照“雨污分流、清污分流”的排水体制建设排水管网，厂区雨水经雨水管排放至市政管网（初期雨水排放至初期雨水池兼事故应急池）。

荷贝克电源系统（武汉）有限公司已按《污染源监测技术规范》等国家有关规定的要求设置了排污口、监测采样口、采样操作平台。

荷贝克电源系统（武汉）有限公司已按《排污许可证申请与核发技术规范 电池工业》（HJ855—2017）、《水污染源在线监测系统安装技术规范（试行）》（HJ353-2019）、《水污染源在线监测系统验收技术规范》（HJ354-2019）、《水污染源在线监测系统运行与考核技术规范》（HJ355-2019）安装并运行了废水在线监测系统，设置了在线监测室，由专人进行日常管理。

现有、新项目已按《环境保护图形标志-排放口（源）》（15562.1-1995）、《环境保护图形标志固体废物贮存（处置）场》（GB15562.2-1995）以及《盛装危险废物的容

器必须粘贴的标签样式》（GB18597-2001）中有关规定，设置统一的环保图形标志牌。

4.2.3 环境管理制度

荷贝克电源系统（武汉）有限公司建立了环境保护管理档案，保存、整理和归档环境保护材料。环境保护档案中包括：

①新增 100 万 KVAH 铅蓄电池环境影响报告书（湖北天泰环保工程有限公司，2019 年 3 月）；

②新增年产 100 万 KVAH 铅蓄电池建设项目环境影响报告书的批复（鄂环审〔2019〕87 号）；

③突发环境事件应急预案（备案编号：420112-2018-032-M(HY)）；

④《排污许可证》（许可证编号：914201007713896028U002R）；

⑤城镇污水排入排水管网许可证；

⑥湖北省主要污染物排污权交易鉴证书；

⑦危废处置合同等资料。

荷贝克电源系统（武汉）有限公司建立了完善的环境管理制度，并设有 EHS 部负责本公司环境保护日常管理工作，同时负责相关的环保业务培训，主要对全厂在职员工进行环境法规、环保常识、环保设施的运行与维护、事故处理中应注意的环保问题等的培训等工作。

4.2.4 环境保护设施运行和维护情况

新项目竣工环境保护验收监测期间经检查，项目废气、废水、噪声、固废治理设施与主体设备同步运行，且运行基本正常。环保设施现场运行人员均经培训合格上岗，环保设备的日常维护、维修由专人负责。

4.2.5 卫生防护距离落实情况

根据新增年产 100 万 KVAH 铅蓄电池建设项目环境影响报告书的批复（鄂环审〔2019〕87 号），新项目卫生防护距离为各生产单元外 800 米。新项目所在区域多为工业厂房，800 米卫生防护距离内无居民、医院等敏感点，新项目实际建设情况满足卫生防护距离要求。

4.2.6 项目建设和试运行期间环境执法检查情况

荷贝克电源系统（武汉）有限公司新增 100 万 KVAH 高新项目现阶段验收的生产工艺和污染防治设施达到环评要求，符合建设项目环保竣工验收条件，项目建成及设备调试期间无污染投诉。

4.3 环评及批复落实情况

4.3.1 环保设施投资及“三同时”落实情况

新项目基本落实了环境影响评价要求的环保措施，做到了环保设施与主体工程“同时设计、同时施工、同时投入运行”的“三同时”原则。

(1) 环保投资落实情况

新项目环评时总投资 12000 万元，其中环保投资 3750 万元，占总投资的 31.25%；本次阶段验收实际总投资 3201 万元，其中环保投资 2139.6 万元，占总投资的 66.84%。项目实际环保投资情况如下所示。

表 4-3 新项目环保投资一览表

措施名称		环评措施内容	估算投资 (万元)	实际建设情况	实际环保投 资(万元)
废水	生活污水	依托现有一体化生活污水处理设施，处理工艺为格栅、隔油、初沉调节→厌氧消化→厌氧生物滤池→接触氧化沟，末端新增深度处理工艺，采用折点加氯法进一步处理污水中氨氮	50	依托现有一体化生活污水处理设施，处理工艺为格栅、隔油、初沉调节→厌氧消化→厌氧生物滤池→接触氧化沟，安装氨氮在线监测设施并联网	7.8
	生产废水（铅酸废水）、初期雨水	依托现有铅酸废水处理站，处理工艺为预沉淀处理→二级 pH 调节→加药反应→斜板沉淀净化→机械过滤器过滤→终端调整，最大处理规模 720m ³ /d。 末端新增深度处理装置，处理工艺可对最多 350m ³ /d 出水进行处理，处理工艺为 UF 过滤→一级反渗透→二级反渗透→电渗析，可得到 200m ³ /d 杂用水回用于生产（极板漂洗与地面设备清洗），100m ³ /d 纯水回用于生产（挤膏用水、涂板用水、极板化成用水、硫酸稀释）	950	依托现有铅酸废水处理站，处理工艺为预沉淀处理→二级 pH 调节→加药反应→斜板沉淀净化→机械过滤器过滤→终端调整，最大处理规模 720m ³ /d。 末端新增深度处理装置，处理工艺可对最多 350m ³ /d 出水进行处理，处理工艺为 UF 过滤→一级反渗透→二级反渗透→电渗析，可得到 200m ³ /d 杂用水回用于生产（极板漂洗与地面设备清洗），100m ³ /d 纯水回用于生产（挤膏用水、涂板用水、极板化成用水、硫酸稀释）	451
废气	铅烟、尘	正极板栅制造 G1：对现有 1 套斜孔板醋酸吸收湿法铅烟净化塔进行替换升级改造（设计风量增加）+末端新增活性炭吸附装置；通过排气筒 9#（30000m ³ /h）直排。 负极板栅制造、铅零件生产 G2：对现有 1 套 HKE 铅烟湿法净化器进行替换升级改造（设计风量增加）+末端新增活性炭吸附装置；通过排气筒 6#（60000m ³ /h）直排。 铅粉制造 G3：对现有 1 套沉流式滤筒除尘器进行替换升级改造（设计风量增加）+后端新增高效过滤器；通过排气筒 7#（18000m ³ /h）直排。 和膏 G4：对现有 1 套冲击式湿法除尘器进行替换升级改造（设计风量增加）+后端新增活性炭吸附装置；通过排气筒 8#直排（9000m ³ /h）。 切耳刷耳 G6：对现有 1 套沉流式滤筒除尘器进行替换升级改造（设计风量增加）+末端新增高效过滤器；通过排气筒 5#（30000m ³ /h）直排。 焊极组 G7： ①现有 BLOC 焊极线 1G7b：在现有 1 套沉流式滤筒除	1000	第一车间内极板生产工序废气治理设施无变化； 第二车间内现有的 2 条 BLOC 装配生产线废气治理设施末端新增高效过滤器，新增的 1 条 BLOC 焊极线配套建设 1 套沉流式滤筒除尘器+高效过滤器 第二车间现有的 PZV/S、OPZV/S 装配生产线废气治理设施末端新增高效过滤器	132

	<p>尘器基础上，后端新增 1 套高效过滤器；通过排气筒 1#（15000m³/h）直排。</p> <p>②现有 BLOC 焊极线 2G7b：在现有 1 套沉流式滤筒除尘器基础上，后端新增 1 套高效过滤器；通过排气筒 2#（10000m³/h）直排。</p> <p>③现有 OPZV/S 焊极线 G7o：在现有 1 套沉流式滤筒除尘器基础上，后端新增 1 套高效过滤器；通过排气筒 3#（10000m³/h）直排。</p> <p>④现有 PZV/S 焊极线 G7p：对现有 1 套沉流式滤筒除尘器进行替换升级改造（设计风量增加），后端新增 1 套高效过滤器；通过排气筒 4#（20000m³/h）直排。</p> <p>⑤新建 OPZV/S 焊极线：新增 1 套沉流式滤筒除尘器基础上，后端设置 1 套高效过滤器；通过新建排气筒 15（20000m³/h）#直排。</p> <p>⑥新建 PZV/S 焊极线：新增 1 套沉流式滤筒除尘器基础上，后端设置 1 套高效过滤器；通过新建排气筒 16#（20000m³/h）直排。</p>			
硫酸雾	<p>极板化成 G5、现有 OPZV/SG8o 充电：现有 1 套酸雾净化塔处理；通过排气筒 11#（70000m³/h）直排。</p> <p>内化成充电 G8：</p> <p>① 现有 BLOC 产品内化成、充电 G8b：现有 2 套酸雾处理净化塔处理；分别通过排气筒 12#（30000m³/h）、13#（30000m³/h）直排。</p> <p>②现有 PZV/S 产品内化成、充电 G8p：对现有 1 套酸雾处理净化塔进行替换升级（设计风量增加）；通过排气筒 14#（80000m³/h）直排。</p> <p>③新建 PZV/S 充电 G8p-1：新增 1 套酸雾处理净化塔；通过新建排气筒 17#（80000m³/h）直排。</p> <p>④新建 OPZV/S 充电 G8o-1：新增 1 套酸雾处理净化塔；通过新建排气筒 18#（140000m³/h）直排。</p>	900	新增的 1 条叉车电源充电线配套增加的 2 套酸雾处理净化塔；	544.8
颗粒物	<p>浸塑 G9：对现有 1 套旋流喷雾吸收塔进行替换升级（设计风量增加），通过排气筒 10#（20000m³/h）直排。</p>	0	无变化	0

噪声	生产设备噪声	选用低噪声的设备	48	噪声的治理方案连同铅烟尘除尘装置、酸雾处理装置一同进行了治理，达到标准排放	0
固废	铸片废料	交由湖北金洋冶金股份有限公司处置	100	依托现有项目 280m ² 的危险废物暂存间，分类集中收集后交由金洋冶金股份有限公司进行无害化处置；生活垃圾交由环卫部门统一清运处理	0
	切耳刷牙废料	交由湖北金洋冶金股份有限公司处置			
	产品检查报废电源	交由湖北金洋冶金股份有限公司处置			
	办公生活	环卫部门清运			
	铅尘、铅烟净化设施收集铅烟尘	交由湖北金洋冶金股份有限公司处置			
	污水处理站污泥	交由湖北金洋冶金股份有限公司处置			
环境风险	制定环境风险预案，依托现有事故应急池		50	制定突发环境事件应急预案（备案号：420112-2018-032-M(HY)），容积为 550m ³ 的初期雨水收集池事故状态下可充当应急池使用	205
以新带老	扩建项目期间，初期雨水池扩容至 550m ³ ，可容纳项目扩建后一次暴雨情况下初期雨水产生量		485	项目建设地下初期雨水收集池，容积为 550m ³ ，可容纳暴雨情况下初期雨水的产生量；事故状态下可作应急池使用	485
	在和膏区域及 PZS 电池充电区域 6 个小型硫酸储罐四周设置 1.5m 高围堰，杜绝重大事故状态下泄漏硫酸流入外环境		5	不在本次验收范围内	0
	评价期间，建设单位在企业所在地附近设置 3 个监测点位进行水质取样、现状监测，企业地下水跟踪监测可取其中跟踪监测井进行取样。同时，出于对地下水环境质量保护考虑，企业拟在企业内部生产车间及污水处理站附近设置地下水监测跟踪点位，监测硫酸根、铅等特征因子指标，以掌控企业周边地下水质量状况。		10	企业在所在地用地范围内设置 2 个地下水监测点位进行水质取样	5
	现有铅粉制造过程的熔铅工序改造成铅锭冷切技术，熔铅锅设备替换成铅锭冷切设备		100	现有铅粉制造过程的熔铅工序改造成铅锭冷切技术，熔铅锅设备替换成铅锭冷切设备	69
环	公司成立环保小组，完成新项目环境管理和监测计划，以及负责企业的		100	公司按照突发环境事件应急预案要求成立环保小组，编	240

境 管 理	环境管理、环境监测和事故应急处理		制了新项目环境管理和监测计划，配备应急物资以应对突发环境事件事故状态下的各种情况	
合计		3750	/	2139.6

(2) 环保措施“三同时”落实情况

新项目环保措施“三同时”落实情况如下表所示。

表 4-4 新项目环保设施及“三同时”落实情况一览表

对象	环评设计污染防治措施	主要污染因子	预期治理效果	验收对象	实际建设情况	落实情况
废水	生活废水	pH、SS、COD、氨氮	总排口出水浓度满足《电池工业污染物排放标准》（GB30484-2013）表 2 新建企业水污染物排放限值要求	总排口废水各污染物排放浓度	依托现有一体化污水处理设施，处理工艺为格栅、隔油、初沉调节→厌氧消化→厌氧生物滤池→接触氧化沟，根据检测结果可知废水中各污染物排放浓度满足《电池工业污染物排放标准》（GB30484-2013）表 2 新建企业水污染物排放限值要求	已落实
	生产废水	铅	铅酸废水排口铅出水浓度满足《电池工业污染物排放标准》（GB30484-2013）表 2 新建企业水污染物排放限值要求	铅酸废水排口铅出水浓度	依托现有铅酸废水处理站，处理工艺为预沉淀处理→二级 pH 调节→加药反应→斜板沉淀净化→机械过滤器过滤→终端调整，最大处理规模 720m ³ /d。 末端新增深度处理装置，处理工艺可对最多 350m ³ /d 出水进行处理，处理工艺为 UF 过滤→一级反渗透→二级反渗透→电渗析，可得到 200m ³ /d 杂用水回用于生产（极板漂洗与地面设备清洗），100m ³ /d 纯水回用于生产（挤膏用水、涂板用水、极板化成用水、硫酸稀释），100m ³ /d 纯水回用于生产（挤膏用水、涂板用水、极板化成用水、硫酸稀释），铅酸废水处理站排出口总铅出水浓度满足《电池工业污染物排放标准》（GB30484-2013）表 2 新建企业水污染物排放限值要求	已落实

废气	铅烟、铅尘净化装置	正极板栅制造：依托现有 1 套斜孔板醋酸吸收湿法铅烟净化塔+末端新增活性炭吸附装置；通过排气筒 9#直排。		铅及其化合物	第一车间废气治理设施升级改造均未建设，在第三阶段进行建设实施，不在本次第一阶段验收范围内			——
		负极板栅制造：依托现有 1 套HKE 铅烟湿法净化器（由第一生产车间搬迁）+末端新增活性炭吸附装置；通过排气筒 6#直排。						——
		铅粉制造：依托现有 1 套沉流式滤筒除尘器+后端新增高效过滤器；通过排气筒 7#直排。						——
		和膏：依托现有 1 套冲击式湿法除尘器+后端新增活性炭吸附装置；通过排气筒 8#直排。						——
		切耳刷耳：依托现有 1 套沉流式滤筒除尘器+末端新增高效过滤器；通过排气筒 5#直排。						——
	焊极组 G7	①现有 BLOC 焊极线：在现有 1 套沉流式滤筒除尘器基础上，后端新增 1 套高效过滤器；通过排气筒 1#直排。	《电池工业污染物排放标准》（GB30484-2013）表 5 新建企业大气污染物排放限值	排气筒铅及其化合物排放浓度	现有 1 套沉流式滤筒除尘器+高效过滤器，根据检测结果可知铅及其化合物排放浓度 0.04mg/m ³ （G-1），可达标排放	已落实		
		②现有 BLOC 焊极线：在现有 1 套沉流式滤筒除尘器基础上，后端新增 1 套高效过滤器；通过排气筒 2#直排。		排气筒铅及其化合物排放浓度	现有 1 套沉流式滤筒除尘器+高效过滤器，根据检测结果可知铅及其化合物排放浓度 0.03mg/m ³ （G-2），可达标排放；新增 1 套沉流式滤筒除尘器+1 套高效过滤器，根据检测结果可知铅及其化合物排放浓度 0.20mg/m ³ （G-15），可达标排放			

		③现有 OPZV/S 焊极线：在现有 1 套沉流式滤筒除尘器基础上，后端新增 1 套高效过滤器；通过排气筒 3#直排。			排气筒铅及其化合物排放浓度	现有 1 套沉流式滤筒除尘器+高效过滤器，根据检测结果可知铅及其化合物排放浓度 0.02mg/m ³ (G-3)，可达标排放	
		④现有 PZV/S 焊极线：在现有 1 套沉流式滤筒除尘器基础上，后端新增 1 套高效过滤器；通过排气筒 4#直排。			排气筒铅及其化合物排放浓度	现有 1 套沉流式滤筒除尘器+高效过滤器，根据检测结果可知铅及其化合物排放浓度 0.11mg/m ³ (G-4)，可达标排放	
		⑤新建 OPZV/S 焊极线：新增 1 套沉流式滤筒除尘器基础上，后端设置 1 套高效过滤器；通过新建排气筒 15#直排。			排气筒铅及其化合物排放浓度	第三车间未建设，不在本次第一阶段验收范围内	
		⑥新建 PZV/S 焊极线：新增 1 套沉流式滤筒除尘器基础上，后端设置 1 套高效过滤器；通过新建排气筒 16#直排。			排气筒铅及其化合物排放浓度	第三车间未建设，不在本次第一阶段验收范围内	
硫酸雾净化装置		极板化成、现有 OPZV/SG8o 充电：共同依托现有 1 套酸雾净化塔；通过排气筒 11#直排。	硫酸雾	《电池工业污染物排放标准》(GB30484-2013)表 5 新建企业大气污染物排放限值	排气筒铅及其化合物排放浓度	新增 1 套电池酸雾净化塔，根据检测结果可知硫酸雾最大排放浓度 0.89mg/m ³ ，可达标排放	已落实
	内化成充电 G8	①现有 BLOC 产品内化成、充电：依托现有 2 套酸雾处理净化塔；分别通过排气筒 12#、13#直排。			排气筒铅及其化合物排放浓度	现有 2 套酸雾处理净化塔，根据检测结果可知硫酸雾最大排放浓度 0.92mg/m ³ (G-12)、1.15mg/m ³ (G-13)，可达标排放	已落实
		②现有 PZV/S 产品内化成、充电：依托现有 1 套酸雾处理净化塔；通过排气筒 14#直排。			排气筒铅及其化合物排放浓度	现有的 PZV/S 生产线未发生变化且无相应产能新增，故属于前期已验收内容，本次不进行验收	已落实

		③新建 PZV/S 充电 1: 新增 1 套酸雾处理净化塔; 通过新建排气筒 17#直排。			排气筒铅及其化合物排放浓度	第三车间未建设, 不在本次第一阶段验收范围内	——
		④新建 OPZV/S 充电: 新增 1 套酸雾处理净化塔; 通过新建排气筒 18#直排。			排气筒铅及其化合物排放浓度	第三车间未建设, 不在本次第一阶段验收范围内	——
	浸塑	依托现有 1 套旋流喷雾吸收塔处理, 通过排气筒 10#直排	颗粒物	《电池工业污染物排放标准》(GB30484-2013)表 5 新建企业大气污染物排放限值 (30mg/m ³)	排气筒颗粒物排放浓度	现有 1 套旋流喷雾吸收塔处理, 根据检测结果可知颗粒物最大排放浓度 9.5mg/m ³ , 可达标排放	已落实
噪声	各类设备噪声	选用低噪声的设备	噪声	《工业企业厂界噪声排放标准》(GB12348-2008)3 类标准	厂界噪声	根据检测结果可知厂界昼夜间噪声值满足《工业企业厂界噪声排放标准》(GB12348-2008) 3 类标准	已落实
固废	危险废物	危废暂存于危废暂存间 (扩容至 512m ²), 定期交由湖北金洋处置, 处置合理。	零排放		危险废物 (报废电源、铅尘、铅烟净化设施收集铅烟粉尘、污水处理站污泥、含铅劳保用品、铅酸废水处理站深度处理更换的反渗透膜等)	建设 280m ² 的危险废物暂存间, 分类集中收集暂存, 企业与湖北金洋冶金股份有限公司铅锭危废处置协议, 定期交由其进行无害化处置	已落实

地下水	<p>全厂进行防渗分区,车间(第一、第二、第三生产车间)、仓库、危废暂存间、污水处理站、初期雨水收集池为重点防渗区;其余区域(冷却水塔、厂区道路)为一般防渗区。</p> <p>废铅酸蓄电池贮存地面和污水处理站铺设耐酸水泥、沥青、树脂砂浆三层地坪,并铺设聚氯乙烯材料,厚度不小于2mm,使渗透系数不大10^{-12}cm/s;其他单元重点防渗区铺设等效于2mm厚人工HDPE防渗层,渗透系数不大于10^{-10}cm/s。</p> <p>一般防渗区铺设防渗性能等效于1.5m厚粘土,渗透系数不大于10^{-7}cm/s。</p>	《地下水环境质量标准》(GB/T14848-2017)中III类标准要求	pH、氨氮、硝酸盐、亚硝酸盐、高锰酸盐指数、总硬度、氟化物、氯化物、硫酸盐、六价铬、铜、镍、锌、砷、汞、铅、镉	项目按要求进行分区防渗,同时厂内设有两座地下水监测井,根据本次验收检测结果可知,地下水水质能够满足《地下水环境质量标准》(GB/T14848-2017)中III类标准要求	已落实
环境风险	制定环境风险预案,依托现有事故应急池			制定突发环境事件应急预案报生态环境主管部门备案(备案编号:420112-2018-032-M(HY)),初期雨水池兼事故应急池使用(容积550m ³)	已落实
环境管理	公司成立环保小组,完成新项目环境管理和监测计划,以及负责企业的环境管理、环境监测和事故应急处理			公司按照突发环境事件应急预案要求成立环保小组,编制了新项目环境管理和监测计划,配备应急物资以应对突发环境事件事故状态下的各种情况	已落实
以新带老措施	增设15m高天然气废气排气筒	天然气燃烧废气排放速率跟排放浓度能够满足《大气污染物综合排放标准》(GB16297-1996)表2要求。		未建设,不在本次阶段验收范围内	—
	对初期雨水池进行扩容,扩容至550m ³ 和膏区域及PZS电池充电区域合计6个小型硫酸储罐四周设置围堰	满足风险管理要求		已建设容积550m ³ 的初期雨水收集池	
	在企业所在地附近及企业内部生产车间及污水处理站附近设置地下水监测跟踪点位设置地下水监测跟踪点位	满足《地下水导则》(HJ610-2016)要求		未建设,不在本次阶段验收范围内	
				企业在所在地用地范围内设置2个地下水监测点位进行水质取样	

	现有铅粉制造过程的熔铅工序改造成铅锭冷切技术，熔铅锅设备替换成铅锭冷切设备		现有铅粉制造过程的熔铅工序改造成铅锭冷切技术，熔铅锅设备替换成铅锭冷切设备	
--	---------------------------------------	--	---------------------------------------	--

(3) 环保措施“三同时”落实情况

新项目“以新带老”防治措施落实情况如下表所示。

表 4-5 项目“以新带老”防治措施落实情况一览表

序号	现有项目存在问题	“以新带老”措施	实际建设情况
2	现有项目存在环境问题为现有初期雨水收集池容积 100m ³ ，不足以满载暴雨强度下全部初期雨水流量（210.6m ³ /次）。	扩建项目期间，初期雨水池扩容至 550m ³ ，可容纳项目扩建后一次暴雨情况下初期雨水产生量	已落实初期雨水池的设计并建设，容积为 550 m ³ ，达到建设要求
3	企业生产车间内共设置有 8 个小型硫酸储罐，其中和膏区域及 PZS 电池充电区域合计 6 个小型硫酸储罐四周目前尚未设置围堰	在和膏区域及 PZS 电池充电区域 6 个小型硫酸储罐四周设置 1.5m 高围堰，杜绝重大事故状态下泄漏硫酸流入外环境	本次第一阶段验收期间未建设完成，在后续阶段验收期间建设实施后再进行验收工作
4	在现状监测开展铅，企业未在企业所在地及生产车间内设置地下水跟踪监测井，不能够满足《地下水导则》（HJ610-2016）要求。	评价期间，建设单位在企业所在地附近设置 3 个监测点位进行水质取样、现状监测，企业地下水跟踪监测可取其中跟踪监测井进行取样。同时，出于对地下水环境质量保护考虑，企业拟在企业内部生产车间及污水处理站附近设置地下水监测跟踪点位，监测硫酸根、铅等特征因子指标，以掌控企业周边地下水质量状况。	企业已按照要求设置 4 个地下水监测井，后续将按照要求进行水质取样及现状监测
5	--	现有铅粉制造过程的熔铅工序改造成铅锭冷切技术，熔铅锅设备替换成铅锭冷切设备	取消熔铅炉，对铅粉机工艺流程进行替换升级，铅锭冷切设备已改进完成

4.3.2 环评批复意见落实情况

新项目于2019年4月25日取得新增年产100万KVAH铅蓄电池建设项目环境影响报告书的批复（鄂环审〔2019〕87号）。通过现场调查核实，并经过反复核对，项目环评批复相关环保要求共14条，其落实情况见下表。

表 4-5 环评批复落实情况一览表

类型	批复要求	实际建设情况
废水	严格落实水污染防治措施。对现有铅酸废水处理站进行改造，新增末端深度治理措施。全厂铅酸废水、初期雨水和深度处理装置浓水经生产废水处理站处理，出水需满足《电池工业污染物排放标准》（GB30484-2013）表2中间接排放标准（铅满足车间处理设施排放口标准）。深度治理后部分出水满足《城市污水再生利用工业用水水质》（GB19923-2002）及相关标准要求后回用于极板漂洗、地面及设备清洗；浓水返回污水处理站调节池处理。生活污水通过现有“一体化”生活污水处理设施处理，出水满足《电池工业污染物排放标准》（GB30484-2013）表2间接排放标准后与生产废水处理站尾水一并经总排口排放，通过市政管网接入东西湖污水处理厂进一步处理后达标排放	<ol style="list-style-type: none"> 1、新项目已按“雨污分流”原则，建设排水系统； 2、新项目铅酸废水处理站后续新增末端深度治理措施已建设完成，生产废水经处理雨水经处理后部分纯水回用于极板漂洗、地面及设备清洗，其余部分经总排口排放至市政管网接入东西湖污水处理厂进一步处理后达标排放； 3、生活废水经微动力一体化污水处理设施处理后与生产废水处理站尾水一并经总排口排放，通过市政管网接入东西湖污水处理厂进一步处理后达标排放。
废气	严格落实大气污染防治措施。极板栅制造废气经湿法铅烟净化塔+末端活性炭吸附处理，铅粉制造废气经沉流式滤筒除尘器+高效过滤器处理，和膏废气经冲击式湿法除尘器+活性炭吸附处理，切耳刷耳废气经沉流式滤筒除尘器+高效过滤器处理，各焊接线废气经沉流式滤筒除尘器+高效过滤器处理，充电工序硫酸雾废气经酸雾净化塔处理，浸塑含尘废气经旋流喷雾吸收塔处理，上述各排气筒外排废气需满足《电池工业污染物排放标准》（GB30484-2013）表5标准要求后，经不低于15米高排气筒外排。加热炉采用天然气为燃料，废气通过不低于15米高的排气筒排放，外排废气需满足《大气污染物综合排放标准》（GB16297-1996）二级标准限值要求	<ol style="list-style-type: none"> 1、极板工段铅粉生产的工艺由熔铅改为冷切技术，减少了铅烟尘的产生和排放； 2、装配工序的铅及其化合物经沉流式滤筒除尘器+高效过滤器处理后由15米排气筒排放； 3、硫酸雾经酸雾净化塔处理后由15米排气筒排放； 4、浸塑含尘废气经旋流喷雾吸收塔处理由15米排气筒排放。 5、根据检测结果可知各排气筒废气有组织排放满足《电池工业污染物排放标准》（GB30484-2013）表5标准。
噪声	选用低噪声设备，高噪声设备须采取有效减振、隔声、消声等降噪措施并合理布局，确保厂界周边环境敏感目标满足环境功能要求，厂界噪声达到《工业企业厂界环境噪声排放标准》（GB12348-2008）3类标准要求。	对高噪声设备进行合理布局，选用低噪声设备，采取消声、隔声、减振等措施，经验收监测，新项目运行期间厂界噪声满足《工业企业厂界环境噪声排放标准》（GB12348-2008）中3类标准。
固废	1、按“减量化、资源化、无害化”的处置原则，落实《报告书》提出的各类固体废物的分类收集、处置和综合利用措施。生活垃圾由环卫部门统一收集处理。含铅生产废料、报废电源、铅尘和铅烟净化设施收集的铅尘、废滤筒、废高效过滤器、废活性炭、污水处理站污泥、废反渗透膜、废劳保用品等危险废物，交由有资质的危废处置单位进行处	<ol style="list-style-type: none"> 1、新项目生活垃圾交由环卫部门定期清运处理； 2、新项目实际产生的危废有报废电源、铅尘和铅烟净化设施收集的铅尘、污水处理站污泥、废反渗透膜及废劳保用品等危险废物，交由湖北金洋进行处置。危险废物在实施转移

	置。危险废物在实施转移前需向环保行政管理部门报批转移手续，严格按照《危险废物转移联单管理办法》落实联单制度，并配套建设符合《危险废物贮存污染控制标准》（GB18597-2001）规范要求的危险废物临时储存场所	前向环保行政管理部门报批转移手续，严格按照《危险废物转移联单管理办法》落实联单制度，并配套建设符合《危险废物贮存污染控制标准》（GB18597-2001）规范要求的危险废物临时储存场所
土壤、地下水	加强土壤、地下水污染防治。按照规范要求对重点防渗区、一般防渗区采取严格的分区防渗措施。落实联合厂房、硫酸罐区作业区、排水沟渠管道、危险废物贮存库、生产废水处理站、应急水池（事故池、初期雨水池）等部位的防渗措施；加强原辅材料、产品以及危险废物的储存、运输管理，减少无组织排放；废液、污水管线敷设尽量采用地上敷设，防止因地埋管道泄漏造成污染。制订风险防范措施，避免对土壤、地下水环境造成污染	项目严格落实各项防渗措施及管理要求，对污水处理站、危险废物暂存间、硫酸罐作业区进行重点防渗；加强硫酸及各类危险废物的运输管理；根据突发环境事件应急预案制定风险防范措施，进一步避免对土壤、地下水造成的污染
环境风险	落实环境风险事故防范措施，制定环境风险应急预案。分别设置足够容量的初期雨水池和事故应急池，禁止混用，确保各种工况下事故废水不外排。做好各类贮存设施及管道阀门的管理与维护。加强对环保设施运行的管理，一旦出现异常，必须及时采取措施，防止污染事故发生。与周边企业以及当地政府形成区域联控（联动）机制，定期开展环境风险应急培训和演练，有效防范因污染物事故排放或安全生产事故可能引发的环境风险	项目已按照要求编制突发环境事件应急预案并报生态环境主管部门备案（备案号：420112-2018-032-M(HY)）。设置容积为 550m ³ 的初期雨水池兼事故应急池使用。
环境管理要求	按照国家和地方有关规定设置规范的污染物排放口和固体废物堆放场，并设立标志牌。车间污水排口应设置总铅在线监控设备，厂区总排口设置化学需氧量、氨氮等污染因子在线监测设备，并与环保部门联网。烟囱应按规范要求预留永久性监测口。企业应按照《排污单位自行监测技术指南总则》和铅酸蓄电池行业自行监测技术指南等文件要求，进一步完善环境监测计划。项目投运后，应按报告书提出的监测计划和规范要求，做好企业污染源自行监测和周边区域土壤、地下水、地表水、大气环境质量跟踪监测工作，将监测结果及时报送当地环保部门备案。如出现超标情况，应及时分析原因并采取相应整治或修复措施，确保环境安全	车间污水处理站排口已设置总铅在线监控设备，厂区污水总排口已设置化学需氧量、氨氮、总铅（车间排口）的在线监控设备并联网；企业按照排污许可证管理要求对厂区废水、废气按照自行监测方案进行例行常规监测

5 环境影响报告书主要结论与建议及其审批部门审批决定

5.1 环境影响及环境风险评价结论

5.1.1 大气环境影响评价结论

(1) 施工期大气环境影响评价

项目施工期对施工场地及周围环境空气产生的影响主要大气污染物为扬尘，其次为施工机械排放的废气。施工期对环境空气产生的影响是短时的、可恢复的，采取必要的措施后，项目施工对周围目标环境空气及保护目标的影响甚微。

(2) 营运期大气环境影响评价

由预测结果可知，本次大气环境影响预测典型小时、日、长期条件下铅、硫酸雾预测浓度均满足相关标准要求，对周围环境影响在可接受范围内。

新增污染源正常排放下污染物短期浓度（小时条件、日条件）贡献值的最大浓度占标率小于 100%；新增污染物正常排放下污染物年均浓度贡献值最大浓度占标率小于 30%。

拟建项目建成后，荷贝克企业卫生防护距离为第一生产车间、第二生产车间、第三生产车间（产生有害因素的部门、车间或工段）厂界外 800m。

根据现场踏勘情况，荷贝克企业周边 800m 范围内环境以工业企业为主，以配套商业为辅，暂时无学校、医院、小区等环境敏感点的建设。

根据“东西湖区新型工业化示范园区”用地规划图，项目周边区域规划为工业用地及配套商辅用地，故不涉及小区、学校等环境敏感点的建设，此次评价要求，企业卫生防护距离范围内商辅用地上禁止引入医院等其余环境敏感目标，确保企业 800m 范围内无环境敏感点存在。

项目营运期废气的排放对环境影响较小。

5.1.2 地表水环境影响评价结论

(1) 施工期

对施工场地所的生产废水应加以管理、控制，尽量减少废水的产生量并循环利用废水，施工现场设临时沉淀池，施工生产废水经沉淀池处理后，将施工废水上清液循环利用和喷洒在裸露的表土上，喷洒一方面起到降尘作用，另一方面对场地的压实和沉降起到有利作用，避免施工废水排放造成水环境污染，同时可节约水资源。

(2) 营运期

铅酸废水处理站最终排放废水中 Pb 排放浓度能够满足《电池工业污染物排放标准》(GB30484-2013) 表 2 中间接排放要求。

扩建项目完成后,企业总排口各污染物排放浓度亦能够满足《电池工业污染物排放标准》(GB30484-2013) 表 2 中间接排放要求。项目排放的废水对周围环境影响较小。

5.1.3 声环境影响评价结论

(1) 施工期

施工期对声环境的影响主要是施工噪声,噪声主要来源与施工机械和运输车辆。通过合理布局施工机械,项目施工期昼间噪声排放可达到《建筑施工场界环境噪声排放标准》(GB12523-2011) 标准。

(2) 营运期

对噪声源采取了消声、隔声、减振等措施后,新项目厂界环境噪声排放符合《工业企业厂界环境噪声排放标准》(GB12348-2008) 3 类标准。设备噪声对各厂界声环境累积贡献值较小,叠加现状背景值后,昼、夜间厂界噪声值均符合《声环境质量标准》(GB3096-2008) 3 类标准,对周围声环境质量影响较小。

5.1.4 固体废弃物影响评价结论

(1) 施工期

施工期固废主要为弃土石、建筑垃圾和施工人员生活垃圾。挖出的土石方可全部用于场地回填。建筑垃圾可再生利用部分回收出售,不能回收利用的部分如废弃砖、石、混凝土、装修材料等可作为回填土方量就近回填。施工人员的生活垃圾集中处理,收集到垃圾桶内,委托环卫部门定期清运到垃圾场处理。施工期固废得到妥善处置,对周围环境影响较小。

(2) 营运期

按《国家危险废物名录》,污水处理站污泥、报废电池、铸片废料、切耳刷牙废料等均属危险废物,企业内部设置有危废暂存间,定期将危废交由湖北金洋冶金股份有限公司处置。

生活垃圾在厂内集中收集,妥善贮存,并定期由当地环卫部门统一清运处置,可消除其对周围环境影响。

所有固废均得到妥善处置,对周围环境影响较小。

5.1.5 清洁生产结论

根据清洁生产审核报告书考核结论，荷贝克电源系统（武汉）有限公司现有项目清洁生产水平已达到清洁生产先进水平。

本扩建项目在实施期间，采用更先进的铅锭冷切技术、铅烟尘处理工序末端新增二级处理装置，拟进一步降低铅烟尘排放浓度。同时，在铅酸废水处理站末端新增深度处理工艺，实现了中水回用，可减少废水排放量及自来水的使用量。通过计算，扩建项目建成后，企业单位产品排污水平进一步降低。

本次评价认为，扩建项目完成后，企业清洁生产水平可维持在清洁生产先进水平，对照《电池行业清洁生产评价指标体系》进行评价，全厂清洁生产水平可达到 I 级。

5.1.6 总结论

项目建设符合国家产业政策，选址符合城市规划。

项目在建设中和建成运行以后将产生一定程度的废气、废水、噪声及固体废物的污染，在严格采取拟定的各项环境保护措施和本评价提出补充措施、完善应急对策、实施环境管理与监测计划、严格执行“三同时”制度以及污染物总量控制方案后，项目对周围环境的影响可以控制在国家有关标准和要求的允许范围以内，达到了经济效益、社会效益和环境效益并重的原则。从环境保护角度分析，新项目在拟选厂址内进行扩建是可行的。

5.2 审批部门审批决定

湖北省生态环境厅：铅蓄电池建设项目环境影响报告书的批复（鄂环审〔2019〕87号）。内容如下：

一、荷贝克电源系统（武汉）有限公司新增铅蓄电池建设项目（项目代码：2017-420112-38-03-116600），拟在武汉市东西湖区新城十三路公司现有厂区及西侧新增用地新建第三生产车间，并对现有生产线布局进行优化调整，同时完善相关公辅、环保设施。项目建成后公司新增年产 100 万 KVAH 铅蓄电池的生产能力。

项目建设符合城市土地利用规划，满足国家产业政策的要求，已完成排污权交易。在全面落实环境影响报告书提出的各项生态保护和污染防治措施后，工程建设对环境的不利影响能够得到减缓和控制，主要污染物排放能够满足相应排放标准要求。我厅原则同意报告书中所列的建设项目性质、规模、地点、生产工艺及环境保护对策措施。

二、在工程设计、建设和环境管理应重点做好以下工作：

（一）认真落实各项“以新带老”措施。按照循环经济、清洁生产要求，进一步优化生产工艺和污染治理措施，减少污染物排放，提高全厂清洁生产水平。

(二) 严格落实水污染防治措施。对现有铅酸废水处理站进行改造，新增末端深度治理措施。全厂铅酸废水、初期雨水和深度处理装置浓水经生产废水处理站处理，出水需满足《电池工业污染物排放标准》(GB30484-2013)表2中间接排放标准(铅满足车间处理设施排放口标准)。深度治理后部分出水满足《城市污水再生利用工业用水水质》(GB19923-2002)及相关标准要求后回用于极板漂洗、地面及设备清洗；浓水返回污水处理站调节池处理。生活污水通过现有“一体化”生活污水处理设施处理，出水满足《电池工业污染物排放标准》(GB30484-2013)表2间接排放标准后与生产废水处理站尾水一并经总排口排放，通过市政管网接入东西湖污水处理厂进一步处理后达标排放。

(二) 严格落实大气污染防治措施。极板栅制造废气经湿法铅烟净化塔+末端活性炭吸附处理，铅粉制造废气经沉流式滤筒除尘器+高效过滤器处理，和膏废气经冲击式湿法除尘器+活性炭吸附处理，切耳刷牙废气经沉流式滤筒除尘器+高效过滤器处理，各焊极线废气经沉流式滤筒除尘器+高效过滤器处理，充电工序硫酸雾废气经酸雾净化塔处理，浸塑含尘废气经旋流喷雾吸收塔处理，上述各排气筒外排废气需满足《电池工业污染物排放标准》(GB30484-2013)表5标准要求后，经不低于15米高排气筒外排。加热炉采用天然气为燃料，废气通过不低于15米高的排气筒排放，外排废气需满足《大气污染物综合排放标准》(GB16297-1996)二级标准限值要求。

(三) 选用低噪声设备，高噪声设备须采取有效减振、隔声、消声等降噪措施并合理布局，确保厂界周边环境敏感目标满足环境功能要求，厂界噪声达到《工业企业厂界环境噪声排放标准》(GB12348-2008)3类标准要求。

(四) 按“减量化、资源化、无害化”的处置原则，落实《报告书》提出的各类固体废物的分类收集、处置和综合利用措施。生活垃圾由环卫部门统一收集处理。含铅生产废料、报废电源、铅尘和铅烟净化设施收集的铅尘、废滤筒、废高效过滤器、废活性炭、污水处理站污泥、废反渗透膜、废劳保用品等危险废物，交由有资质的危废处置单位进行处置。危险废物在实施转移前需向环保行政管理部门报批转移手续，严格按照《危险废物转移联单管理办法》落实联单制度，并配套建设符合《危险废物储存污染控制标准》(GB18597-2001)规范要求的危险废物临时储存场所。

(五) 加强土壤、地下水污染防治。按照规范要求对重点防渗区、一般防渗区采取严格的分区防渗措施。落实联合厂房、硫酸罐区作业区、排水沟渠管道、危险废物贮存库、生产废水处理站、应急水池(事故池、初期雨水池)等部位的防渗措施；加强原辅材料、产品以及危险废物的储存、运输管理，减少无组织排放；废液、污水管线敷设尽

量采用地上敷设，防止因地埋管道泄漏造成污染。制订风险防范措施，避免对土壤、地下水环境造成污染。

（六）落实环境风险事故防范措施，制定环境风险应急预案。分别设置足够容量的初期雨水池和事故应急池，禁止混用，确保各种工况下事故废水不外排。做好各类贮存设施及管道阀门的管理与维护。加强对环保设施运行的管理，一旦出现异常，必须及时采取措施，防止污染事故发生。与周边企业以及当地政府形成区域联控（联动）机制，定期开展环境风险应急培训和演练，有效防范因污染物事故排放或安全生产事故可能引发的环境风险。

（七）按照国家和地方有关规定设置规范的污染物排放口和固体废物堆放场，并设立标志牌。车间污水排口应设置总铅在线监控设备，厂区总排口设置化学需氧量、氨氮等污染因子在线监测设备，并与环保部门联网。烟囱应按规范要求预留永久性监测口。企业应按照《排污单位自行监测技术指南总则》和铅酸蓄电池行业自行监测技术指南等文件要求，进一步完善环境监测计划。项目投运后，应按报告书提出的监测计划和规范要求，做好企业污染源自行监测和周边区域土壤、地下水、地表水、大气环境质量跟踪监测工作，将监测结果及时报送当地环保部门备案。如出现超标情况，应及时分析原因并采取相应整治或修复措施，确保环境安全。

三、配合地方政府做好规划控制工作，该项目环境防护距离内不得规划建设居民区、学校、医院等环境敏感建筑物。

四、做好人员培训和内部管理工作。应对操作人员、技术人员及管理人员进行相关法律法规和专业技术、安全防护、紧急处理等理论知识和操作技能培训。建立完善内部管理制度，包括目标责任管理制度、危险废物接收制度、交接班及运行登记制度、监测制度、设施维护制度等。做好档案管理，包括内部管理制度档案、环评资料档案、三同时资料档案、危险废物转移联单档案、监测报告档案、环保部门现场检查记录档案、设施维护档案、公文函件档案等。

五、在工程施工和运营过程中，应建立畅通的公众参与平台，及时解决公众提出的环境问题，满足公众合理的环境保护要求。定期发布企业环境信息，并主动接受社会监督。

六、初步设计阶段应进一步优化细化环境保护设施，在环保篇章中落实防治生态破坏和环境污染的各项措施及投资。

七、项目建设必须严格执行配套的环境保护设施与主体工程同时设计、同时施工、

同时投入使用的环境保护“三同时”制度。在项目建成后必须按规定程序进行竣工环境保护验收。经验收合格后，项目方可正式投入运行。建设项目发生实际排污行为之前，应当按照国家环境保护相关法律法规以及排污许可证申请与核发技术规范要求申请排污许可证，不得无证排污或不按证排污。报告书以及批复中与污染物排放相关的主要内容应当纳入排污许可证。

八、本批复自下达之日起 5 年内有效。项目的环境影响评价文件经批准后，如项目的性质、规模、地点或者防治污染、防止生态破坏的措施发生重大变动的，建设单位应当重新报批新项目的环境影响评价文件。

九、请武汉市生态环境局负责该项目“三同时”监督检查和监督管理工作。省环境监察总队负责不定期抽查。

十、你公司应在收到本批复后 20 个工作日内，将批准后的环境影响报告书送武汉市生态环境局和东西湖区环保局，并按规定接受各级环境保护行政主管部门的监督检查。

6 验收执行标准

6.1 验收监测评价标准

根据铅蓄电池铅蓄电池新项目批复（鄂环审〔2019〕87号），新项目竣工环境保护验收污染物排放标准按以下标准执行。

6.1.1 废气

新项目实际生产中产生的废气主要有硫酸雾、铅烟、颗粒物。新项目硫酸雾、铅烟、颗粒物排放执行《电池工业污染物排放标准》（GB30484-2013）表5新建企业大气污染物排放限值；新项目厂界无组织排放的硫酸雾、铅烟及颗粒物执行《电池工业污染物排放标准》（GB30484-2013）表6企业边界浓度限值要求。

6.1.2 废水

新项目厂区废水经厂区污水处理站处理后排放至市政污水管网，排入东西湖污水处理厂处理，废水排放执行《电池工业污染物排放标准》（GB30484-2013）表2标准要求。

6.1.3 噪声

新项目厂界昼间和夜间噪声排放执行《工业企业厂界环境噪声排放标准》（GB12348-2008）中3类标准。

新项目验收监测污染物排放标准见下表。

表 6-1 新项目验收监测污染物排放标准

评价对象	标准名称	级别	标准限值		评价对象
			污染因子名称	浓度限值	
废水	《电池工业污染物排放标准》（GB30484-2013）	表2 铅蓄电池 间接排放	pH	6~9	拟建项目 废水总排 口
			CODcr	150 mg/L	
			SS	140 mg/L	
			NH ₃ -N	30 mg/L	
			TP	2.0 mg/L	
		Pb	0.5 mg/L	铅酸废水 处理站排 放口	
		表2 铅蓄电池 极板制造+ 组装	单位产品 基准排水量	0.2m ³ /kVAh	单位产品 基准排水 量
废气	《电池工业污染物排放标准》（GB30484-2013）表5 新建企业大气污染物	表5 排放限值	铅	0.5mg/m ³	生产废气
			硫酸雾	5mg/m ³	
			颗粒物	30mg/m ³	

	排放限值	表 6 企业边界 浓度限值	铅及其化合物	0.001mg/m ³	无组织排 放
			硫酸雾	0.3mg/m ³	
			颗粒物	30mg/m ³	
厂界 噪声	《工业企业厂界环境 噪声排放标准》 (GB12348-2008)	3 类	等效声级 Leq	昼间 65dB (A) 夜间 55dB (A)	四个厂界

6.2 总量控制标准

根据《国家环境保护十三五规划》和《湖北省建设项目主要污染物排放总量控制管理暂行办法》中对实施污染物排放总量控制的要求，以及新项目的污染特点，新项目污染物排放总量控制因子为：二氧化硫、氮氧化物、铅及其化合物、水中总铅。

根据铅蓄电池铅蓄电池铅蓄电池新项目批复，主要污染物排放总量指标要求详见下表。

表 6-2 新项目主要污染物排放总量指标

环境要素	大气			
污染物	SO ₂	烟（粉）尘	NO _x	铅（大气）
新增排放量	0.25t/a	0.48965t/a	1.17t/a	13.185kg/a
替代情况	倍量替代			等量替代
替代量	0.5t/a	0.98t/a	2.34t/a	13.185kg/a
来源	湖北作华科技发展有限公司燃煤锅炉改燃项目形成的污染物削减量		武汉健民大鹏药业有限公司、湖北作华科技发展有限公司燃煤锅炉改燃项目形成的污染物削减量	可从企业重金属治理改造项目中替代

7 验收监测内容

荷贝克电源系统（武汉）有限公司 2021 年 6 月组织人员进行了现场勘察，结合项目主要原辅料使用、工艺及污染特点、排放标准、总量控制等要求，筛选监测因子，编制了验收监测方案，确定了本次环境保护设施竣工验收监测的主要内容、范围。

本次验收监测主要内容为：废气污染物排放监测、废水污染物排放监测、噪声监测。

7.1 废气污染物排放监测

7.1.1 废气污染物有组织排放监测

新项目竣工环境保护验收期废气污染物有组织排放主要有铅及其化合物、硫酸雾、颗粒物，监测内容详见下表。

表 7-1 新项目竣工环境保护验收期废气污染物排放监测内容

监测点位	监测点位名称	监测项目	监测频次	备注
◎G-1	BLOC 焊极组 1#排气筒	铅及其化合物	连续监测 2 天，3 次/天	同步记录温度、废气量、排放速率、排气筒参数（几何高度、出口内径）
◎G-2	BLOC 焊极组 2#排气筒	铅及其化合物	连续监测 2 天，3 次/天	
◎G-3	OPZV/S 焊极组 3#排气筒	铅及其化合物	连续监测 2 天，3 次/天	
◎G-4	PZV/S 焊极组 4#排气筒	铅及其化合物	连续监测 2 天，3 次/天	
◎G-15	扩建 TB/HTPPL 焊极组 15#排气筒	铅及其化合物	连续监测 2 天，3 次/天	
◎G-16	扩建 TB/HTPPL 内化成充电酸雾净化塔 16#排气筒	硫酸雾	连续监测 2 天，3 次/天	
◎G-12	BLOC 充电 12#排气筒	硫酸雾	连续监测 2 天，3 次/天	
◎G-13	BLOC 充电 13#排气筒	硫酸雾	连续监测 2 天，3 次/天	
◎G-10	喷塑废气 10#排气筒排口	颗粒物	连续监测 2 天，3 次/天	

7.1.2 废气污染物无组织排放监测

新项目竣工环境保护验收期无组织废气污染物监测内容详见下表。

表 7-2 新项目竣工环境保护验收无组织废气污染物监测内容

编号	监测点位名称	监测项目	监测频次	监测说明
G1	厂界主导风上风向	铅及其化合物、硫酸雾、颗粒物	连续监测 2 天，3 次/天	同时测量气象参数（风向、风速、气温、气压、湿度）
G2	厂界主导风下风向	铅及其化合物、硫酸雾、颗粒物	连续监测 2 天，3 次/天	
G3	厂界主导风下风向	铅及其化合物、硫酸雾、颗粒物	连续监测 2 天，3 次/天	
G4	厂界主导风下风向	铅及其化合物、硫酸雾、颗粒物	连续监测 2 天，3 次/天	

7.2 废水污染物排放监测

新项目荷贝克电源系统（武汉）有限公司采用雨污分流排水方式。污水分为生产废水和生活污水，分别进入铅酸废水处理站和一体化生活污水处理设施进行处理。

铅酸废水处理站最大处理规模 720m³/d，处理工艺为预沉淀处理→二级 pH 调节→加药反应→斜板沉淀净化→机械过滤器过滤→终端调整，处理后水质可满足《电池工业污染物排放标准》（GB30484-2013）表 2 新建企业水污染物排放限值要求中间接排放标准要求。本次新增末端处理工艺，对其中 350m³/d 生产废水进行深度处理，处理后 200m³/d 作为杂用水回用于生产（极板漂洗与地面设备清洗），100m³/d 可作为纯水回用于生产（挤膏用水、涂板用水、极板化成用水、硫酸稀释）。

微动力一体化生活污水净化装置最大处理规模为 50m³/d，处理工艺为格栅、隔油、初沉调节→厌氧消化→厌氧生物滤池→接触氧化沟。

综合废水经厂区总排口排入市政污水管网，外排废水执行《电池工业污染物排放标准》（GB30484-2013）表 2 标准要求。新项目废水污染物排放监测内容如下表所示。

表 70-3 新项目生产废水污染物排放监测内容

监测点位	监测项目	监测频次
一体化生活污水处理设施进口★1、出口★2	pH、悬浮物、化学需氧量、氨氮、总氮、总磷、动植物油、总铅	监测 2 天，每天 4 次
铅酸废水处理设施进口★3、出口★4	总铅、总镉	
污水总排口★5	pH、悬浮物、化学需氧量、氨氮、总氮、总磷、动植物油	

7.3 噪声监测

新项目噪声主要来源于机械设备运转时产生的机械噪声，项目噪声监测内容如下表所示。

表 7-4 新项目噪声监测内容

监测布点	位置	监测项目	监测频次
N1	厂界东侧 1 米处	等效连续 A 声级	连续监测 2 天，每天昼间和夜间各监测 1 次。
N2	厂界南侧 1 米处		
N3	厂界西侧 1 米处		
N4	厂界北侧 1 米处		

8 质量保证和质量控制

8.1 监测方法和监测仪器

新项目验收监测方法依据国家生态环境部门颁布的标准方法或有关规定方法进行，新项目监测项目分析方法、依据及监测仪器设备情况详见下表。

表 8-1 监测分析方法、依据及监测仪器设备一览表

检测类别	检测项目	检测方法依据	分析仪器设备型号、编号	检出限
废水	pH	水质 pH 值的测定 电极法 HJ1147-2020	pH 计 PHS-3F YQ-A-SY-019	/ (无量纲)
	悬浮物	水质 悬浮物的测定 重量法 GB11901-1989	电子天平 BSA224S YQ-A-SY-010	4mg/L
	化学需氧量	水质 化学需氧量的测定 重铬酸盐滴定法 HJ828-2017	玻璃量器	4mg/L
	氨氮	水质 氨氮的测定 纳氏试剂分光光度法 HJ535-2009	可见分光光度计 SP-721(E) YQ-A-SY-001	0.025mg/L
	总氮	水质 总氮的测定 碱性过硫酸钾消解紫外分光光度法 HJ636-2012	紫外可见分光光度计 TU-1810PC YQ-A-SY-003	0.05mg/L
	总磷	水质 总磷的测定 钼酸铵分光光度法 GB11893-89	可见分光光度计 SP-722 YQ-A-SY-027-1	0.01mg/L
	动植物油	水质 石油类和动植物油类的测定 红外分光光度法 HJ637-2018	红外测油仪 OIL460 YQ-A-SY-010	0.06mg/L
	总镉	水质 65 种元素的测定 电感耦合等离子体质谱法 HJ700-2014	电感耦合等离子体发射质谱仪 ICAPRQ YQ-A-SY-035-1	0.00005mg/L
	总铅 (mg/L)	水质 65 种元素的测定 电感耦合等离子体质谱法 HJ700-2014	电感耦合等离子体发射质谱仪 ICAPRQ YQ-A-SY-035-1	0.00009mg/L
流量	水质 河流采样技术指导 流速仪法 HJ/T52-1999	便携式电磁流速/流量仪 MGG/KL-DCB(II) YQ-A-XC-054-1	/	
有组织废气	铅及其化合物 (mg/m ³)	固定污染源废气 铅的测定 火焰原子吸收分光光度法 HJ685-2014	原子吸收分光光度计-火焰、石墨炉一体机 PinAAcle900T YQ-A-SY-014-2	0.01mg/m ³ (采样体积 0.5m ³ 定容体积 50.0mL)
	硫酸雾 (mg/m ³)	固定污染源废气 硫酸雾的测定 离子色谱法 HJ544-2016	离子色谱仪 ICS-600 YQ-A-SY-021	0.2mg/m ³
	颗粒物 (mg/m ³)	固定污染源排气中颗粒物测定与气态污染物采样方法 重量法 GB/T16157-1996	大流量烟尘(气)测试仪 YQ3000-D YQ-A-XC-057-3	/

无组织废气	铅及其化合物 (mg/m ³)	环境空气 铅的测定 石墨炉原子吸收分光光度法 HJ539-2015	原子吸收分光光度计-火焰、石墨 炉一体机 PinAAcle900T YQ-A-SY-014	0.009ug/m ³ (采 样体积 10m ³ 定容体积 50.0mL)
	硫酸雾 (mg/m ³)	固定污染源废气 硫酸雾 的测定 离子色谱法 HJ544-2016	离子色谱仪 ICS-600 YQ-A-SY-021	0.005mg/m ³
	颗粒物 (mg/m ³)	大气污染物无组织排放监测 技术导则 重量法 HJ/T55-2000	电子天平 BSA224S YQ-A-SY-005-1	/
地下水	pH 值	水质 pH 的测定 电极法 HJ1147-2020	pH 计 PHSJ-3F YQ-A-SY-001	/
	氨氮	水质 氨氮的测定 纳氏试剂分光光度法 HJ535-2009	可见分光光度计 SP-721(E) YQ-A-SY-001	0.025mg/L
	硝酸盐	水质 无机阴离子 (F ⁻ 、Cl ⁻ 、 NO ₂ ⁻ 、Br ⁻ 、NO ₃ ⁻ 、PO ₄ ³⁻ 、 SO ₃ ²⁻ 、SO ₄ ²⁻) 的测定 离子 色谱法 HJ84-2016	离子色谱法 ICS-600 YQ-A-SY-021	0.016mg/L
	亚硝酸盐	水质 无机阴离子 (F ⁻ 、Cl ⁻ 、 NO ₂ ⁻ 、Br ⁻ 、NO ₃ ⁻ 、PO ₄ ³⁻ 、 SO ₃ ²⁻ 、SO ₄ ²⁻) 的测定 离子 色谱法 HJ84-2016	离子色谱法 ICS-600 YQ-A-SY-021	0.016mg/L
	高锰酸盐指数	水质 高锰酸盐指数的测定 酸性高锰酸钾法 GB11892-89	玻璃量器	0.5mg/L
	总硬度	水质 钙和镁总量的测定 EDTA 滴定法 GB7477-87	玻璃量器	5.00mg/L (以 CaCO ₃ 计)
	氟化物	水质 无机阴离子 (F ⁻ 、Cl ⁻ 、 NO ₂ ⁻ 、Br ⁻ 、NO ₃ ⁻ 、PO ₄ ³⁻ 、 SO ₃ ²⁻ 、SO ₄ ²⁻) 的测定 离子 色谱法 HJ84-2016	离子色谱法 ICS-600 YQ-A-SY-021	0.006mg/L
	氯化物	水质 无机阴离子 (F ⁻ 、Cl ⁻ 、 NO ₂ ⁻ 、Br ⁻ 、NO ₃ ⁻ 、PO ₄ ³⁻ 、 SO ₃ ²⁻ 、SO ₄ ²⁻) 的测定 离子 色谱法 HJ84-2016	离子色谱法 ICS-600 YQ-A-SY-021	0.007mg/L
	硫酸盐	水质 无机阴离子 (F ⁻ 、Cl ⁻ 、 NO ₂ ⁻ 、Br ⁻ 、NO ₃ ⁻ 、PO ₄ ³⁻ 、 SO ₃ ²⁻ 、SO ₄ ²⁻) 的测定 离子 色谱法 HJ84-2016	离子色谱法 ICS-600 YQ-A-SY-021	0.018mg/L
	铬 (六价)	水质 六价铬的测定 二苯碳酰二肼分光光度法 GB7467-87	可见分光光度计 SP-722 YQ-A-SY-021	0.004mg/L
	铜	水质 32 种元素的测定 电感耦合等离子体发射光谱 法 HJ776-2015	电感耦合等离子体发射光谱仪 OPTIMA8300-DEMA YQ-A-SY-018	0.006mg/L
镍	水质 32 种元素的测定 电感耦合等离子体发射光谱 法 HJ776-2015	电感耦合等离子体发射光谱仪 OPTIMA8300-DEMA YQ-A-SY-018	0.007mg/L	

	锌	水质 32 种元素的测定 电感耦合等离子体发射光谱 法 HJ776-2015	电感耦合等离子体发射光谱仪 OPTIMA8300-DEMA YQ-A-SY-018	0.009mg/L
	砷	水质 汞、砷、硒、铋的测定 电感耦合等离子体发射光谱 法 HJ694-2014	原子荧光分光光度计 A-8220 YQ-A-SY-002	0.0003mg/L
	汞	水质 汞、砷、硒、铋的测定 电感耦合等离子体发射光谱 法 HJ694-2014	原子荧光分光光度计 A-8220 YQ-A-SY-002	0.00004mg/L
	总铅	水质 65 种元素的测定 电感 耦合等离子体质谱法 HJ700-2014	电感耦合等离子体发射质谱仪 ICAPRQ YQ-A-SY-035-1	0.00009mg/L
	总镉	水质 65 种元素的测定 电感 耦合等离子体质谱法 HJ700-2014	电感耦合等离子体发射质谱仪 ICAPRQ YQ-A-SY-035-1	0.00005mg/L
噪声	等效连续 A 声 级 (dB (A))	《工业企业厂界环境噪声排 放标准》 GB12348-2008	声级校准器 AWA6221B YQ-A-XC-004-3 多功能声级计 AWA6228 YQ-A-XC-003-5	/

8.2 人员能力

新项目监测人员实行持证上岗制度，监测人员经专业培训，考核合格后持证上岗。

新项目污染源监测实行计量认证制度，监测单位依法通过计量认证，计量认证范围应包含本次验收监测项目。

新项目各监测因子采样监测分析方法均符合相关排放标准和技术规范要求。

8.3 项目验收监测分析的质量保证和质量控制

- (1) 参与本次监测的人员均持有相关监测项目上岗资格证书；
- (2) 本次监测工作涉及的设备均在检定有效期内，且处于良好的工作状态。
- (3) 本次监测活动所涉及的方法标准、技术规范均为现行有效；
- (4) 采样期间生产及污染治理设施均正常运转、生产工况稳定；
- (5) 样品的采集、运输、保存、实验室分析和数据计算的全过程均按照环境监测技术规范的要求进行，保证监测数据的有效性和准确性；
- (6) 实验室实施平行双样、控制样（密码样）的质量管理措施；
- (7) 监测数据、报告实行三级审核。

表 8-2 全程序空白、平行样检测结果一览表

监测项目	全程序空白 检测结果	检出限	评价	检测结果	平行双样 相对偏差	平行双样相对 偏差允许限值	评价
总磷	ND	0.01mg/L	合格	3.59mg/L 3.61mg/L	0.3%	≤5%	合格
总铅	ND	0.00009mg/L	合格	168ug/L 165ug/L	0.9%	≤20%	合

							格
总镉	ND	0.00005mg/L	合格	0.98ug/L 0.97ug/L	0.5%	≤20%	合格
氨氮	/	/	/	15.30mg/L 16.02mg/L	2.3%	≤10%	合格
化学需氧量	/	/	/	20mg/L 18mg/L	5.3%	≤20%	合格
备注	1、全程序空白样测定值应小于分析方法检出限。 2、ND 标识检测结果低于分析方法检出限。						

表 8-3 有证标准样品分析检测结果统计表

检测项目	样品编号	检测结果	标准值	评价
pH (无量纲)	202186	9.02	9.05±0.05	合格
化学需氧量 (mg/L)	2001133	30.8	33±2.5	合格
氨氮 (mg/L)	2005140	24.8	25.3±1.0	合格
总氮 (mg/L)	203987	1.29	1.30±0.07	合格
总磷 (mg/L)	203270	1.11	1.18±0.11	合格

表 8-4 曲线中间校核点复测结果一览表

监测项目	曲线中间点浓度/量	测定值	测定误差	允许误差	评价
氨氮	50.000ug	49.795ug	0.4%	≤10%	合格
总氮	10.00ug	9.78ug	2.2%	≤10%	合格
总磷	10.00ug	10.56ug	5.6%	≤10%	合格

9 验收监测结果及评价

9.1 生产工况

受荷贝克电源系统（武汉）有限公司委托，武汉华正环境检测技术有限公司于 2021 年 6 月 21 日~6 月 23 日对荷贝克电源系统（武汉）有限公司新增项目第一阶段验收现场进行验收监测。新项目竣工环境保护阶段验收监测期间，生产设备及产品类型与环评阶段一致，监测期间生产能力如下表所示铅蓄电池年产能为 153 万 KVAH，根据监测期间工况记录单（附件 9）可知生产工况为 80~82%，各环境保护设施运行良好，满足验收监测条件。

表 9-1 新项目竣工环境保护验收监测期间生产工况

产品	环评设计年产能	第一阶段年产能	第一阶段实际产量			生产工况
			生产时间	每日产量	核定日产量	
铅蓄电池	195 万 KVAH	153 万 KVAH	2021.6.21	4200KVAH	5100KVAH	82%
			2021.6.22	4100KVAH		80%
			2021.6.23	4100KVAH		80%

9.2 验收监测结果

9.2.1 废气监测结果

（一）有组织废气监测

（1）排气筒 G-1 废气监测结果

新项目 G-1 排气筒排放的污染物为铅及其化合物，铅及其化合物采用沉流式滤筒除尘器+高效过滤器处理后通过一根 15 米排气筒排放。排气筒 G-1 废气监测结果如下表所示。

表 9-2 排气筒 G-1 废气监测结果

检测点位	检测项目	检测结果								
		2021.6.21				2021.6.23				
		第一次	第二次	第三次	最大值	第一次	第二次	第三次	最大值	
BLOC 焊极组 1#排气筒进口 (◎G-1)	烟气温度 (°C)	27	27	28	28	29	29	30	30	
	烟气流速 (m/s)	7.52	7.68	7.53	7.68	7.53	6.59	7.39	7.53	
	标干风量 (m³/h)	6338	6475	6328	6475	6565	5745	6402	6565	
	铅及其化合物	排放浓度(mg/m³)	5.79	5.96	5.90	5.96	0.04	0.04	0.04	0.04
		排放速率 (kg/h)	0.0367	0.0386	0.0373	0.0386	0.000263	0.000230	0.000256	0.000263
BLOC 焊极组 1#排气筒出口 (◎G-1)	烟气温度 (°C)	21	21	28	28	31	31	32	32	
	烟气流速 (m/s)	11.7	12.6	12.4	12.6	12.4	11.7	12.3	12.4	
	标干风量 (m³/h)	13918	15456	14886	15456	14755	13862	14566	14755	
	铅及其化合物	排放浓度(mg/m³)	0.07	0.04	0.03	0.07	0.02	0.02	0.02	0.02
		排放速率 (kg/h)	0.000974	0.000618	0.000447	0.000974	0.000295	0.000277	0.000291	0.000295

由上表可知，新项目排气筒 G-1 排放的铅及其化合物最大排放浓度 0.07mg/m³，监测结果满足《电池工业污染物排放标准》（GB30484-2013）表 5 新建企业大气污染物排放限值（0.5mg/m³）。

(2) 排气筒 G-2 废气监测结果

新项目排气筒 G-2 排放的污染物为铅及其化合物，铅及其化合物采用沉流式滤筒除尘器+高效过滤器处理后通过一根 15 米排气筒排放。排气筒 G-2 废气监测结果如下表所示。

表 9-3 排气筒 G-2 废气监测结果

检测点位	检测项目	检测结果							
		2021.6.21				2021.6.23			
		第一次	第二次	第三次	最大值	第一次	第二次	第三次	最大值
BLOC 焊极组 2#排气筒进口	烟气温度 (°C)	32	32	33	33	30	31	31	31
	烟气流速 (m/s)	15.7	16.7	16.4	16.7	16.5	17.1	16.8	17.1
	标干风量 (m³/h)	5711	6051	5943	6051	6291	6508	6384	6508

(◎G-2)	铅及其化合物	排放浓度(mg/m ³)	0.54	0.69	1.03	1.03	0.93	0.97	0.97	0.97
		排放速率(kg/h)	0.00308	0.00418	0.00612	0.00612	0.00585	0.00631	0.00619	0.00631
BLOC 焊极组 2#排气筒出口(◎G-2)	烟气温度(°C)		32	32	33	33	37	37	37	37
	烟气流速(m/s)		14.0	12.6	14.1	14.1	14.9	14.9	14.5	14.9
	标干风量(m ³ /h)		6857	6212	6881	6881	7185	7205	7009	7205
	铅及其化合物	排放浓度(mg/m ³)	0.14	0.09	0.15	0.15	0.47	0.47	0.46	0.47
排放速率(kg/h)		0.000960	0.000559	0.00103	0.00103	0.00338	0.00339	0.00322	0.00339	

由上表可知, 新项目排气筒 G-2 排放的铅及其化合物最大排放浓度 0.47mg/m³, 监测结果满足《电池工业污染物排放标准》(GB30484-2013) 表 5 新建企业大气污染物排放限值 (0.5mg/m³)。

(3) 排气筒 G-3 废气监测结果

新项目 G-3 排气筒排放的污染物为铅及其化合物, 铅及其化合物采用沉流式滤筒除尘器+高效过滤器处理后通过一根 15 米排气筒排放。排气筒 G-3 废气监测结果如下表所示。

表 9-4 排气筒 G-3 废气监测结果

检测点位	检测项目	检测结果								
		2021.6.21				2021.6.23				
		第一次	第二次	第三次	最大值	第一次	第二次	第三次	最大值	
OPZV/S 焊极组 3# 排气筒进口(◎G-3)	烟气温度(°C)		24	24	24	24	25	25	26	26
	烟气流速(m/s)		19.5	19.5	19.8	19.8	19.4	21.0	20.3	21
	标干风量(m ³ /h)		4291	4304	4364	4364	4245	4583	4425	4583
	铅及其化合物	排放浓度(mg/m ³)	2.04	5.05	15.3	15.3	5.21	8.50	19.8	19.8
排放速率(kg/h)		0.00875	0.0217	0.0668	0.0668	0.0221	0.0390	0.0876	0.0876	
OPZV/S 焊极组 3# 排气筒出口(◎G-3)	烟气温度(°C)		24	24	25	25	25.0	25.0	25.0	25.0
	烟气流速(m/s)		14.3	15.9	14.7	15.9	11.4	11.5	10.7	11.5
	标干风量(m ³ /h)		5685	6320	5857	6320	4508	4566	4229	4566
	铅及其化合物	排放浓度(mg/m ³)	0.18	0.31	0.16	0.31	0.24	0.25	0.26	0.26
排放速率(kg/h)		0.00102	0.00196	0.00094	0.00196	0.00108	0.00114	0.00110	0.00114	

由上表可知，新项目排气筒 G-3 排放的铅及其化合物最大排放浓度 $0.31\text{mg}/\text{m}^3$ ，监测结果满足《电池工业污染物排放标准》（GB30484-2013）表 5 新建企业大气污染物排放限值（ $0.5\text{mg}/\text{m}^3$ ）。

(4) 排气筒 G-4 废气监测结果

新项目 G-4 排气筒排放的污染物为铅及其化合物，铅及其化合物采用沉流式滤筒除尘器+高效过滤器处理后通过一根 15 米排气筒排放。排气筒 G-4 废气监测结果如下表所示。

表 9-5 排气筒 G-4 废气监测结果

检测点位	检测项目	检测结果								
		2021.6.21				2021.6.22				
		第一次	第二次	第三次	最大值	第一次	第二次	第三次	最大值	
PZV/S 焊极组 4#排气筒进口 (◎G-4)	烟气温度 (°C)	25	25	25	25	28	28	29	29	
	烟气流速 (m/s)	12.4	12.7	13.1	13.1	12.7	12.2	12.2	12.7	
	标干风量 (m^3/h)	6156	6324	6512	6512	6280	6024	6003	6280	
	铅及其化合物	排放浓度(mg/m^3)	1.76	1.80	1.83	1.83	0.53	1.62	1.19	1.62
		排放速率 (kg/h)	0.0108	0.0114	0.0119	0.0119	0.00333	0.00976	0.00714	0.00976
PZV/S 焊极组 4#排气筒出口 (◎G-4)	烟气温度 (°C)	25	25	25	25	28.0	28.0	29.0	29.0	
	烟气流速 (m/s)	12.7	13.3	13.1	13.3	12.9	13.3	13.5	13.5	
	标干风量 (m^3/h)	7875	8281	8135	8281	7926	8189	8246	8246	
	铅及其化合物	排放浓度(mg/m^3)	0.42	0.42	0.42	0.42	0.38	0.12	0.12	0.38
		排放速率 (kg/h)	0.00331	0.00348	0.00342	0.00348	0.00301	0.000983	0.000990	0.00301

由上表可知，新项目排气筒 G-4 排放的铅及其化合物最大排放浓度 $0.31\text{mg}/\text{m}^3$ ，监测结果满足《电池工业污染物排放标准》（GB30484-2013）表 5 新建企业大气污染物排放限值（ $0.5\text{mg}/\text{m}^3$ ）。

(5) 排气筒 G-15 废气监测结果

新项目 G-15 排气筒排放的污染物为铅及其化合物，铅及其化合物采用沉流式滤筒除尘器+高效过滤器处理后通过一根 15 米排气筒排放。排气筒 G-4 废气监测结果如下表所示。

表 9-6 排气筒 G-15 废气监测结果

检测点位	检测项目	检测结果								
		2021.6.22				2021.6.23				
		第一次	第二次	第三次	最大值	第一次	第二次	第三次	最大值	
扩建 TB/H TPPL 焊极 组 15#排 气筒进口 (◎G-15)	烟气温度 (°C)	27.0	27.6	27.6	27.6	30	31	30	31	
	烟气流速 (m/s)	16.8	16.6	16.7	16.8	15.6	15.5	15.0	15.6	
	标干风量 (m³/h)	12353	12200	12269	12353	9459	9399	9103	9459	
	铅及其化合 物	排放浓度(mg/m³)	2.92	3.54	4.12	4.12	0.45	0.48	0.45	0.48
		排放速率 (kg/h)	0.0361	0.0432	0.0505	0.0505	0.00426	0.00451	0.00410	0.00451
扩建 TB/H TPPL 焊极 组 15#排 气筒出口 (◎G-15)	烟气温度 (°C)	27	27	27	27	27	28	28	28	
	烟气流速 (m/s)	13.3	12.8	13.1	13.3	12.6	13.1	12.9	13.1	
	标干风量 (m³/h)	11907	11424	11697	11907	11183	11573	11402	11573	
	铅及其化合 物	排放浓度(mg/m³)	0.06	0.06	0.20	0.20	0.05	0.03	0.03	0.05
		排放速率 (kg/h)	0.000714	0.000685	0.00234	0.00234	0.000559	0.000347	0.000342	0.000559

由上表可知，新项目排气筒 G-15 排放的铅及其化合物最大排放浓度 0.20mg/m³，监测结果满足《电池工业污染物排放标准》（GB 30484-2013）表 5 新建企业大气污染物排放限值（0.5mg/m³）。

(6) 排气筒 G-16 废气监测结果

新项目 G-16 排气筒排放的污染物为硫酸雾，硫酸雾经酸雾净化塔处理后通过一根 15 米排气筒排放。排气筒 G-16 废气监测结果如下表所示。

表 9-7 排气筒 G-16 废气监测结果

检测点位	检测项目	检测结果							
		2021.6.21				2021.6.22			
		第一次	第二次	第三次	最大值	第一次	第二次	第三次	最大值
扩建 TB/H TPPL 内化	烟气温度 (°C)	28.9	28.8	28.7	28.9	29.2	29.4	29.5	29.5
	烟气流速 (m/s)	20.4	20.5	20.5	20.5	11.3	10.7	10.7	11.3

成充电酸雾净化塔16#排气筒进口(◎G-16)	标干风量 (m ³ /h)		48861	49062	49073	49073	27069	25633	25643	27069
	硫酸雾	排放浓度(mg/m ³)	0.68	0.69	0.66	0.69	0.61	3.39	0.70	3.39
		排放速率 (kg/h)	0.0332	0.0338	0.0324	0.0338	0.0165	0.0869	0.0180	0.0869
扩建 TB/H TPPL 内化成充电酸雾净化塔16#排气筒排口(◎G-16)	烟气温度 (°C)		27	26	27	27	25	24	25	25
	烟气流速 (m/s)		11.1	10.6	10.4	11.1	10.1	9.74	10.2	10.2
	标干风量 (m ³ /h)		26633	25348	24870	26633	24327	23658	24810	24810
	硫酸雾	排放浓度(mg/m ³)	0.66	0.81	0.60	0.81	0.81	0.89	0.64	0.89
		排放速率 (kg/h)	0.0176	0.0205	0.0149	0.0205	0.0197	0.0211	0.0159	0.0211

由上表可知，新项目排气筒 G-16 排放的硫酸雾最大排放浓度 0.89mg/m³，监测结果满足《电池工业污染物排放标准》（GB30484-2013）表 5 新建企业大气污染物排放限值（5mg/m³）。

(7) 排气筒 G-12 废气监测结果

新项目 G-12 排气筒排放的污染物为硫酸雾，硫酸雾经酸雾净化塔处理后通过一根 15 米排气筒排放。排气筒 G-12 废气监测结果如下表所示。

表 9-8 排气筒 G-12 废气监测结果

检测点位	检测项目	检测结果								
		2021.6.21				2021.6.22				
		第一次	第二次	第三次	最大值	第一次	第二次	第三次	最大值	
BLOC 充电 12# (G-12) 排气筒进口	烟气温度 (°C)	26.5	26.6	26.7	26.7	26.6	26.9	27.1	27.1	
	烟气流速 (m/s)	13.7	13.2	13.1	13.7	14.0	12.9	12.9	14	
	标干风量 (m ³ /h)	33015	31802	31563	33015	34180	31359	31279	34180	
	硫酸雾	排放浓度(mg/m ³)	0.69	0.69	0.86	0.86	0.61	0.58	0.65	0.65
		排放速率 (kg/h)	0.0228	0.0219	0.0271	0.0271	0.0208	0.0182	0.0203	0.0208

BLOC 充电 12#排气筒出口 (◎G-12)	烟气温度 (°C)	24	25	25	25	25	24	25	25
	烟气流速 (m/s)	17.0	16.4	16.7	17.0	16.1	16.0	16.1	16.1
	标干风量 (m³/h)	41776	39916	40777	41776	39714	39476	39710	39714
	硫酸雾	排放浓度(mg/m³)	0.92	0.90	0.88	0.92	0.62	0.64	0.73
排放速率 (kg/h)		0.0384	0.0359	0.0359	0.0384	0.0246	0.0253	0.0290	0.029

由上表可知，新项目排气筒 G-12 排放的硫酸雾最大排放浓度 0.92mg/m³，监测结果满足《电池工业污染物排放标准》（GB30484-2013）表 5 新建企业大气污染物排放限值（5mg/m³）。

(8) 排气筒 G-13 废气监测结果

新项目 G-13 排气筒排放的污染物为硫酸雾，硫酸雾经酸雾净化塔处理后通过一根 15 米排气筒排放。排气筒 G-13 废气监测结果如下表所示。

表 9-9 排气筒 G-13 废气监测结果

检测点位	检测项目	检测结果								
		2021.6.21				2021.6.22				
		第一次	第二次	第三次	最大值	第一次	第二次	第三次	最大值	
BLOC 充电 13#(G-13)排气筒进口	烟气温度 (°C)	27.2	28.2	28.3	28.3	28.1	28.4	29.6	29.6	
	烟气流速 (m/s)	10.6	10.5	10.5	10.6	10.1	9.7	10.0	10.1	
	标干风量 (m³/h)	25436	25105	25099	25436	24358	23375	23973	24358	
	硫酸雾	排放浓度(mg/m³)	0.78	0.71	0.74	0.78	0.86	0.58	0.63	0.86
		排放速率 (kg/h)	0.0198	0.0178	0.0186	0.0198	0.0209	0.0136	0.0151	0.0209
BLOC 充电 13#排气筒出口 (◎G-13)	烟气温度 (°C)	26	27	27	27	24	23	24	24	
	烟气流速 (m/s)	10.9	10.9	10.6	10.9	10.6	10.4	11.7	11.7	
	标干风量 (m³/h)	26539	26154	25472	26539	26043	25551	28615	28615	
	硫酸雾	排放浓度(mg/m³)	1.15	0.82	0.79	1.15	0.60	0.73	0.62	0.73

		排放速率 (kg/h)	0.0305	0.0215	0.0201	0.0305	0.0156	0.0186	0.0177	0.0186
--	--	-------------	--------	--------	--------	--------	--------	--------	--------	--------

由上表可知，新项目排气筒 G-13 排放的硫酸雾最大排放浓度 $1.15\text{mg}/\text{m}^3$ ，监测结果满足《电池工业污染物排放标准》（GB30484-2013）表 5 新建企业大气污染物排放限值（ $5\text{mg}/\text{m}^3$ ）。

（9）排气筒 G-10 废气监测结果

新项目 G-10 排气筒排放的污染物为颗粒物，颗粒物经旋流喷雾吸收塔处理后通过一根 15 米排气筒排放。排气筒 G-10 废气监测结果如下表所示。

表 9-10 排气筒 G-10 废气监测结果

检测点位	检测项目	检测结果								
		2021.6.22				2021.6.23				
		第一次	第二次	第三次	最大值	第一次	第二次	第三次	最大值	
喷塑废气 10#(G-10) 排气筒排 口	烟气温度 (°C)	31	31	31	31	31	31	32	32	
	烟气流速 (m/s)	17.6	17.5	17.3	17.6	17.7	17.5	17.6	17.7	
	标干风量 (m³/h)	10728	10644	10519	10728	10789	10697	10708	10789	
	颗粒物	排放浓度(mg/m³)	<20 (5.8)	<20 (6.9)	<20 (5.8)	<20 (6.9)	<20 (7.7)	<20 (9.5)	<20 (7.5)	<20 (9.5)
		排放速率 (kg/h)	0.06	0.07	0.06	0.07	0.08	0.10	0.08	0.10
喷塑废气 10#(G-10) 排气筒排 口	烟气温度 (°C)	31	31	31	31	31	31	32	32	
	烟气流速 (m/s)	17.6	17.5	17.3	17.6	17.7	17.5	17.6	17.7	
	标干风量 (m³/h)	10728	10644	10519	10728	10789	10697	10708	10789	
	颗粒物	排放浓度(mg/m³)	<20 (5.8)	<20 (6.9)	<20 (5.8)	<20 (6.9)	<20 (7.7)	<20 (9.5)	<20 (7.5)	<20 (9.5)
		排放速率 (kg/h)	0.06	0.07	0.06	0.07	0.00301	0.000983	0.000990	0.00301

由上表可知，新项目排气筒 G-10 排放的颗粒物最大排放浓度 $9.5\text{mg}/\text{m}^3$ ，监测结果满足《电池工业污染物排放标准》（GB30484-2013）表 5 新建企业大气污染物排放限值（ $30\text{mg}/\text{m}^3$ ）。

(二) 无组织废气监测

(1) 无组织废气监测结果

新项目无组织废气主要有铅及其化合物、硫酸雾、颗粒物，无组织废气监测结果如下表所示。

表 9-11 项目无组织废气监测结果 单位: mg/m³

监测点位	监测时间	污染物	监测结果			
			第一次	第二次	第三次	最大值
厂界上风向○1	2021.6.21	铅及其化合物 (ug/m ³)	0.638	0.458	0.734	0.734
		硫酸雾	0.040	0.039	0.044	0.044
		颗粒物	0.185	0.167	0.186	0.186
	2021.6.22	铅及其化合物 (ug/m ³)	0.547	0.592	0.968	0.968
		硫酸雾	0.034	0.036	0.032	0.036
		颗粒物	0.168	0.187	0.169	0.187
厂界下风向○2	2021.6.21	铅及其化合物 (ug/m ³)	0.323	0.452	0.456	0.456
		硫酸雾	0.070	0.065	0.077	0.077
		颗粒物	0.222	0.204	0.205	0.222
	2021.6.22	铅及其化合物 (ug/m ³)	0.846	0.270	0.476	0.846
		硫酸雾	0.029	0.027	0.033	0.033
		颗粒物	0.261	0.281	0.225	0.281
厂界下风向○3	2021.6.21	铅及其化合物 (ug/m ³)	0.378	0.465	0.472	0.472
		硫酸雾	0.028	0.026	0.029	0.029
		颗粒物	0.222	0.241	0.279	0.279
	2021.6.22	铅及其化合物 (ug/m ³)	0.448	0.687	0.687	0.687
		硫酸雾	0.040	0.054	0.050	0.054

		颗粒物	0.205	0.225	0.244	0.244
厂界下风向○4	2021.6.21	铅及其化合物 (ug/m ³)	0.503	0.672	0.477	0.672
		硫酸雾	0.071	0.061	0.072	0.072
		颗粒物	0.278	0.279	0.205	0.279
	2021.6.22	铅及其化合物 (ug/m ³)	0.901	0.602	0.852	0.901
		硫酸雾	0.117	0.133	0.111	0.133
		颗粒物	0.242	0.243	0.282	0.282

由上表可知，新项目厂界无组织排放的废气中铅及其化合物最大排放浓度 0.968ug/m³、硫酸雾最大排放浓度 0.077mg/m³、颗粒物最大排放浓度 0.282mg/m³，监测结果均满足《电池工业污染物排放标准》（GB30484-2013）表 6 企业边界浓度限值（铅及其化合物：1ug/m³、硫酸雾：0.3mg/m³、颗粒物：0.3mg/m³）。

(2) 气象参数监测结果

新项目监测期间气象参数监测结果如下表所示。

表 9-12 气象参数监测结果表

监测时间	监测频次	气温 (°C)	气压 (kPa)	风向	风速 (m/s)
2021 年 6 月 21 日	1	28.6	100.84	东北	1.2
	2	29.7	100.81	东北	1.9
	3	30.2	100.79	东北	1.3
2021 年 6 月 22 日	1	30.2	100.67	东北	2.0
	2	31.3	100.62	东北	1.8
	3	32.1	100.58	东北	1.4

9.2.2 废水监测结果

(1) 生活废水处理设施监测结果

新项目生活废水经一体化污水处理设施处理后汇集至总排口，监测结果如下表所示。

表 9-13 生活污水处理设施监测结果 单位：mg/L

监测时间	监测点位	监测项目	监测结果				范围或 均值	标准 限值	达标 评价
			1	2	3	4			
2021 年 6 月 22 日	一体化生 活污水处 理设施进 口 (★1) 201	pH 值 (无量纲)	6.9	6.8	6.8	6.8	6.8~6.9	/	/
		悬浮物	66	61	64	56	62	/	/
		化学需氧量	886	708	983	932	877	/	/
		氨氮	32.27	31.82	32.11	31.51	31.93	/	/
		总磷	3.99	4.53	6.42	5.45	5.10	/	/
		总氮	36.9	36.8	37.7	37.9	37.3	/	/
		动植物油	0.63	0.61	0.61	0.61	0.62	/	/
	流量 (L/s)	0.4	0.4	0.5	0.3	0.4	/	/	
2021 年 6 月 23 日	一体化生 活污水处 理设施进 口 (★1) 201	pH 值 (无量纲)	6.9	6.8	6.8	6.9	6.8~6.9	/	/
		悬浮物	74	71	73	68	72	/	/
		化学需氧量	376	442	327	422	392	/	/
		氨氮	35.70	32.87	33.90	34.92	34.35	/	/
		总磷	3.60	3.11	3.35	3.21	3.32	/	/
		总氮	40.8	42.0	39.8	43.0	41.4	/	/
		动植物油	4.07	4.16	4.18	4.11	4.13	/	/
	流量 (L/s)	0.3	0.4	0.4	0.3	0.4	/	/	
2021 年 6 月 22 日	一体化生 活污水处 理设施排 口 (★2) 209	pH 值 (无量纲)	7.2	7.2	7.2	7.2	7.2	6~9	达标
		悬浮物	24	26	28	25	26	140	达标
		化学需氧量	67	128	105	89	97	150	达标
		氨氮	16.33	16.12	16.53	15.66	16.16	30	达标
		总磷	1.75	1.69	1.57	1.45	1.62	2.0	达标

监测时间	监测点位	监测项目	监测结果				范围或均值	标准限值	达标评价
			1	2	3	4			
2021年 6月 23日	一体化生活污水处理设施排口(★2) 209	总氮	19.2	19.7	20.1	19.2	19.6	40	达标
		动植物油	0.54	0.55	0.55	0.53	0.54	/	/
		流量(L/s)	0.4	0.3	0.5	0.4	0.4	/	/
		pH值(无量纲)	7.1	7.1	7.1	7.1	7.1	6~9	达标
		悬浮物	43	47	45	41	44	140	达标
		化学需氧量	135	126	103	91	114	150	达标
		氨氮	8.779	8.062	6.318	6.164	7.331	30	达标
2021年 6月 23日	一体化生活污水处理设施排口(★2) 209	总磷	0.736	0.680	0.467	0.486	0.592	2.0	达标
		总氮	13.4	13.8	11.2	11.0	12.35	40	达标
		动植物油	1.52	1.52	1.47	1.48	1.50	/	/
		流量(L/s)	0.2	0.3	0.3	0.4	0.3	/	/

注：ND(0.03)中“ND”表示未检出，0.03表示最低检出限为0.03mg/L。

(2) 生产废水处理设施监测结果

新项目生产废水及初期雨水经铅酸废水处理站处理后汇集至总排口，监测结果如下表所示。

表 9-14 生产污水处理设施监测结果 单位：mg/L

监测时间	监测点位	监测项目	监测结果				范围或均值	标准限值	达标评价
			1	2	3	4			
2021年 6月 21日	铅酸废水处理站进口(★3) 208	总铅	175	13.6	108	54.5	87.8	/	/
		总镉	0.00153	0.00167	0.00075	0.00100	0.00124	/	/
		化学需氧量	776	760	800	863	800	/	/
		悬浮物	50	52	54	49	51	/	/
		流量(L/s)	3.6	3.5	3.3	3.4	3.4	/	/
2021年 6月 22日	铅酸废水处理站进口(★3) 208	总铅	9.47	70.8	144	127	87.8	/	/
		总镉	0.00145	0.00132	0.00079	0.00082	0.00110	/	/
		化学需氧量	1.07×10 ³	1.32×10 ³	1.36×10 ³	1.39×10 ³	1.28×10 ³	/	/
		悬浮物	9	9	8	10	9	/	/
		流量(L/s)	3.5	3.7	3.4	3.5	3.5	/	/
2021年 6月 21日	铅酸废水处理站出口(★4) 203	总铅	0.166	0.334	0.422	0.240	0.290	0.5	达标
		总镉	0.00098	0.00028	0.00032	0.00027	0.00046	/	/
		化学需氧量	10	12	12	15	12	/	/
		悬浮物	7	8	6	7	7	/	/
		流量(L/s)	3.5	3.4	3.2	3.3	3.4	/	/
2021年 6月 22日	铅酸废水处理站出口(★4) 203	总铅	0.176	0.225	0.130	0.236	0.192	0.5	达标
		总镉	0.00025	0.00014	0.00008	0.00017	0.00016	/	/
		化学需氧量	17	14	15	13	15	/	/
		悬浮物	7	7	6	6	6	/	/
		流量(L/s)	3.6	3.5	3.5	3.4	3.5	/	/

(3) 企业废水总排放口监测结果

新项目综合废水经污水总排口排入市政污水管网，排入东西湖污水处理厂处理，外排废水执行《电池工业污染物排放标准》（GB30484-2013）表 2 间接排放铅蓄电池限值。新项目废水排放监测结果如下表所示。

表 9-15 企业废水总排口监测结果 单位：mg/L

监测时间	监测点位	监测项目	监测结果				范围或均值	标准限值	达标评价
			1	2	3	4			
2021 年 6 月 21 日	全厂污水 总排口(★ 5) 202	pH 值 (无量纲)	7.7	7.7	7.8	7.7	7.7~7.8	6~9	达标
		悬浮物	8	7	8	8	8	140	达标
		化学需氧量	19	18	17	15	17	150	达标
		氨氮	1.288	0.709	0.550	1.186	0.933	30	达标
		总磷	0.520	0.041	0.026	0.499	0.272	2.0	达标
		总氮	5.15	2.52	2.16	4.50	3.58	40	达标
		动植物油	ND	ND	0.10	ND	ND	/	/
		总铅	0.148	0.234	0.403	0.228	0.253	0.5	达标
		流量 (L/s)	4.4	4.3	4.1	4.2	4.2	/	/
2021 年 6 月 22 日	全厂污水 总排口(★ 5) 202	pH 值 (无量纲)	7.3	7.3	7.3	7.3	7.3	6~9	达标
		悬浮物	6	7	7	8	7	140	达标
		化学需氧量	15	12	16	15	14	150	达标
		氨氮	0.293	0.370	0.519	0.488	0.418	30	达标
		总磷	0.189	0.233	0.246	0.269	0.234	2.0	达标
		总氮	1.91	2.27	3.35	2.57	2.52	40	达标
		动植物油	0.52	0.52	0.50	0.52	0.52	/	/
		总铅	0.163	0.0902	0.267	0.138	0.165	0.5	达标
		流量 (L/s)	4.0	3.8	4.0	3.8	3.9	/	/
备注：1、废水执行《电池工业污染物排放标准》（GB30484-2013）表 2 间接排放铅蓄电池限值； 2、ND 表示检测结果低于分析方法检出限。									

由上表可知：新项目厂区废水经处理后总排放口处各项污染物排放监测结果均满足废水执行《电池工业污染物排放标准》（GB30484-2013）表 2 间接排放铅蓄电池限值。

9.2.3 地下水监测结果

2021 年 6 月 22 日，武汉华正环境检测技术有限公司对新项目地下水环境进行监测，监测结果如下表所示。

表 9-16 地下水监测结果 单位：mg/L

监测时间	监测点位	监测项目	监测结果	标准限值	达标评价
2021 年 6 月 22 日	场地内 ZK2 (☆2) 205	pH 值 (无量纲)	7.1	$6.5 \leq \text{pH} \leq 8.5$	达标
		氨氮	0.186	≤ 0.50	达标
		硝酸盐	0.306	≤ 20.0	达标

监测时间	监测点位	监测项目	监测结果	标准限值	达标评价
		亚硝酸盐	ND	≤1.00	达标
		高锰酸盐指数	2.0	≤3.0	达标
		总硬度（以 CaCO ₃ 计）	363	≤450	达标
		氟化物	0.413	≤1.0	达标
		氯化物	4.84	≤250	达标
		硫酸盐	55.2	≤250	达标
		铬（六价）	ND	≤0.05	达标
		铜	ND	≤1.00	达标
		镍	ND	≤0.02	达标
		锌	0.028	≤1.00	达标
		砷	0.0008	≤0.01	达标
		汞	0.00006	≤0.001	达标
		铅	0.00054	≤0.01	达标
		镉	ND	≤0.005	达标
	企业内部跟踪监测井（生产车间及铅酸废水处理站附近跟踪监测井）ZK4（☆4）207	pH 值（无量纲）	6.8	6.5≤pH≤8.5	达标
		铅	0.00018	≤0.01	达标
		硫酸盐	38.5	≤250	达标

备注：1、《地下水质量标准》（GB/T14848-2017）表 1、表 2 中 III 类标准限值；
2、ND 表示检测结果低于分析方法检出限。

由上表可知，新项目第一阶段验收监测期间，项目厂界场地内地下水监测结果均满足《地下水质量标准》（GB/T14848-2017）表 1、表 2 中 III 类标准要求，表明企业所在地地下水环境质量状况良好，新项目生产未对其造成污染。

9.2.4 噪声监测结果

新项目噪声主要来源于设备生产时的机械噪声，2021 年 6 月 21 日~22 日，武汉华正环境检测技术有限公司对新项目厂界噪声进行监测，监测结果如下表所示。

表 9-17 厂界噪声监测结果 单位：dB（A）

监测时间	监测点位	昼间监测结果	标准限值	夜间监测结果	标准限值
2021 年 6 月 21 日	厂界 1#（▲1）	62.8	65	52.2	55
	厂界 2#（▲2）	58.8	65	50.3	55
	厂界 3#（▲3）	58.8	65	49.7	55
	厂界 4#（▲4）	59.1	65	50.4	55
2021 年 6 月 22 日	厂界 1#（▲1）	60.7	65	50.3	55
	厂界 2#（▲2）	61.4	65	49.7	55

监测时间	监测点位	昼间监测结果	标准限值	夜间监测结果	标准限值
	厂界 3# (▲3)	58.1	65	49.6	55
	厂界 4# (▲4)	58.3	65	49.4	55

备注：1、主要噪声源：工业噪声；
2、厂界噪声执行《工业企业厂界环境噪声排放标准》（GB 12348-2008）表 1 中 3 类标准。

由上表可知，本项验收监测期间，项目厂界昼、夜噪声监测结果均满足《工业企业厂界环境噪声排放标准》（GB12348-2008）中 3 类标准要求。

9.2.4 厂区固体废物情况调查

新项目产生的固废主要有生活垃圾、危险废物。

生活垃圾产生量为 17.325 吨/年，经收集后定期交由环卫部门统一处理。

根据现场核查，新项目产生的危险废物主要有报废电源、铅尘、铅烟净化设施收集铅烟粉尘、污水处理站污泥、含铅劳保用品、铅酸废水处理站深度处理更换的反渗透膜等危险废物。

①报废电源：来自于产品检查环节产生的不合格报废电源（HW31，900-052-31），新项目年产生报废电源约 107.459t，收集后暂存于危废暂存间，荷贝克电源系统（武汉）有限公司已与湖北金洋冶金股份有限公司签订危废处置协议，交由其进行安全处置。

②铅烟粉尘：生产过程中铅尘、铅烟净化环保设施收集铅烟粉尘（HW31，384-004-31）的量为 1.003t/a，收集后暂存于危废暂存间，荷贝克电源系统（武汉）有限公司已与湖北金洋冶金股份有限公司签订危废处置协议，交由其进行安全处置。

② 污水处理站污泥：新项目铅酸废水处理站在处理生产废水过程中会产生污泥（HW39，384-004-31），产生量为 4.822t/a，收集后暂存于危废暂存间，荷贝克电源系统（武汉）有限公司已与湖北金洋冶金股份有限公司签订危废处置协议，交由其进行安全处置。

③ 含铅劳保用品：新项目车间员工在车间生产过程中产生的废弃劳保用品含铅（HW31，384-004-31），产生量约为 1.6t/a，应收集后暂存于危废暂存间，荷贝克电源系统（武汉）有限公司已与湖北金洋冶金股份有限公司签订危废处置协议，交由其进行安全处置。

④ 铅酸废水处理站深度处理更换的反渗透膜：新项目铅酸废水处理站末端深度处理工艺中使用 UF 过滤、各级反渗透等，废水处理过程中会定期更换反渗透膜（HW31，384-004-31），更换的反渗透膜的产生量约为 0.2t/a，收集后暂存于危废暂存间，荷贝克电源系统（武汉）有限公司已与湖北金洋冶金股份有限公司签订危废处置协议，交由其进行安全处置。

厂区内所有危废暂存于危废暂存间，危废暂存间已按相关要求设置收集沟、收集井，做好防渗、张贴标识标牌、管理制度。项目产生的各类危险废物分类收集、分类暂存于危废暂存间内的指定区域，定期交由湖北金洋冶金股份有限公司进行安全处置，不会对环境造成污染。

9.3 环保设施处理效率监测结果

9.3.1 废气治理设施处理效率

(1) 铅及其化合物处理设施处理效率

新项目 G-1、G-2、G-3、G-4、G-15 排气筒排放的铅及其化合物采用沉流式滤筒除尘器+高效过滤器处理后分别通过 15 米排气筒排放。

根据表 9-2~表 9-6 中 G-1、G-2、G-3、G-4、G-15 排气筒废气监测结果计算，各污染处理设施对铅及其化合物的去除效率分别为 98.82%、83.81%、98.69%、77.05%、95.15%。

(2) 硫酸雾处理设施处理效率

新项目充电工序酸雾喷淋塔进口处不具备检测条件，故无法得出硫酸雾的去除效率，根据排放口检测浓度可知硫酸雾排放浓度满足《电池工业污染物排放标准》（GB30484-2013）表 5 新建企业大气污染物排放限值（ $5\text{mg}/\text{m}^3$ ），可长期稳定达标排放。

(3) 颗粒物处理设施处理效率

新项目浸塑工序滤筒式除尘器进口处不具备检测条件，故无法得出颗粒物的去除效率，根据排放口检测浓度可知颗粒物排放浓度满足《电池工业污染物排放标准》（GB30484-2013）表 5 新建企业大气污染物排放限值（ $30\text{mg}/\text{m}^3$ ）。

9.3.2 废水处理效率

(1) 生活废水处理设施处理效率

根据新项目一体化污水处理设施（生活废水处理工序）对厂内生活废水中各污染物去除效率计算情况如下表所示。

表 9-18 生活废水中污染物去除效率计算表 单位：mg/L

类别	pH (无量纲)	悬浮物	化学需氧量	氨氮	总磷	总氮	动植物油
进口浓度	6.8~6.9	62	877	31.93	5.1	37.3	0.62
处理工艺	格栅、隔油、初沉调节→厌氧消化→厌氧生物滤池→接触氧化沟						
出口浓度	7.2	26	97	16.16	1.62	19.6	0.54
去除效率%	—	58.06	88.94	49.39	68.23	47.45	12.90

由上表可知，新项目一体化生活污水处理设施运行期间对悬浮物、化学需氧量、氨

氮、总磷、总氮及动植物油的去除效率分别为 58.06%、88.94%、49.39%、68.23%、47.45% 及 12.90%。

(2) 生产废水处理设施处理效率

根据新项目铅酸废水污水处理站（生产废水、初期雨水处理工序）对厂区废水中各污染物的去除效率计算情况如下表所示。

表 9-19 废水中污染物去除效率计算表 单位：mg/L

类别	总铅	总镉	化学需氧量	悬浮物
进口浓度	87.8	0.00124	800	51
处理工艺	预沉淀处理→二级 pH 调节→加药反应→斜板沉淀净化→机械过滤器过滤→终端调整； 末端深度处理：超滤→一级反渗透→二级反渗透→电渗析 ED→三效蒸发→结晶硫酸盐			
出口浓度	0.290	0.00046	12	7
去除效率%	99.67	62.90	98.50	86.27

由上表可知，新项目厂区铅酸污水处理站运行期间对总铅、总镉、化学需氧量及悬浮物的去除效率分别为 99.67%、62.90%、98.50%、86.27%。

9.4 污染物排放总量核算

根据铅蓄电池铅蓄电池新项目内容，主要污染物排放总量指标要求详见下表。

表 9-20 新项目主要污染物排放总量指标

项目	铅及其化合物	氮氧化物	二氧化硫	颗粒物	COD	总铅
许可排放量 t/a	0.074t/a	2.27t/a	0.45t/a	0.90325t/a	5.3t/a	0.025t/a

9.4.1 废水排放总量指标

根据统计，污水处理站改造完成后 2021 年 4~7 月废水排放量为 35540t，则第一阶段全厂废水排放量约为 106620m³/a，生产废水及初期雨水经铅酸废水处理站处理，生活废水经一体化污水处理设施处理后，全厂废水经总排口排放至市政污水管网。

新项目废水最终经厂内预处理达到《电池工业污染物排放标准》（GB30484-2013）表 2 中新建企业水污染物排放限值标准要求后排放至东西湖污水处理厂进行处理。东西湖污水处理厂出水中化学需氧量、氨氮执行《城镇污水处理厂污染物综合排放标准》（GB18918-2002）一级 A 标准要求（化学需氧量：50mg/L、氨氮：5mg/L）。

新项目废水排放中总铅的排放量按生产车间排放口排放情况（排水量为 20212.67m³/a、排放浓度按最大排放浓度 0.422mg/L 计）进行核算。

新项目废水中污染物排放情况计算如下表所示。

表 9-21 项目（第一阶段）废水中污染物排放总量计算表

污染物	排放浓度浓度 mg/L	排放量 t/a	总量控制指标 t/a	是否满足要求
废水	/	106620	/	/
COD	19	2.026	5.3	满足
总铅	0.422	0.009	0.025	满足

由上表可知，新项目全厂满负荷生产情况下废水中 COD 排放量为 2.026t/a、总铅排放量为 0.009t/a，均满足铅蓄电池铅蓄电池新项目和企业排污许可证中总量控制要求。

9.4.2 废气排放总量控制指标

新项目废气排放中各污染物的排放量根据本次验收监测结果最大排放速率进行核算，根据验收监测结果，各排气筒中各污染物最大排放速率如下表所示，废气中污染物排放情况表 9-22 所示。

表 9-22 新项目废气中污染物排放总量核算表

排气筒	污染物	最大排放速率 kg/h	运营时间 h	实际排放量 kg/a	总量控制指标 kg/a	是否满足要求
G-1	铅及其化合物	0.000618	4800h	2.9664	47.3135	满足
G-2		0.00339	4800h	16.272		
G-3		0.00114	4800h	5.472		
G-4		0.00348	4800h	16.704		
G-15		0.000714	4800h	3.4272		
G-16	硫酸雾	0.0211	4800h	101.28	438.364	满足
G-12		0.0384	4800h	184.32		
G-13		0.0305	4800h	146.4		
G-10	颗粒物	0.07	2400h	168	351.392	满足

表 9-23 2021 年 8 装配工序排气筒铅及其化合物排放量一览表

排放源	铅烟尘排放浓度 mg/m ³	铅烟尘排放速率 kg/h	8 月运行工时 h	铅烟尘月排放量 kg	年排放量 kg/a
G-1	0.04	0.000278	500	0.139	1.668
G-2	0.03	0.000432		0.216	2.592
G-3	0.02	0.000227		0.1135	1.362
G-4	0.11	0.00078		0.39	4.68
G-15	0.03	0.0000455		0.02275	0.273
合计				0.88125	10.575

由上表 9-23 可知，新项目实际生产时，铅及其化合物排放量为 44.8416kg/a、硫酸雾排放量为 432kg/a、颗粒物排放量为 168kg/a，各污染物排放总量满足铅蓄电池新项目

（湖北天泰环保工程有限公司，2019年3月）总量控制要求。因2021年6月检测期间末端新增的高效过滤器未安装完毕，故本次第一阶段验收期间废气铅及其化合物总量控制指标根据2021年8月厂内进行的常规监测所获得的的数据进行核算。根据表9-24本单位8月份例行常规监测数据计算得现阶段全厂153万KVAH铅蓄电池产能装配工序2021年8月铅及其化合物污染物排放总量为0.88125kg，则污染物排放量为10.575kg/a，可满足铅蓄电池铅蓄电池新项目中总量控制要求。

10 验收监测结论及建议

10.1 污染物达标排放情况

10.1.1 废气

新项目排气筒 G-1 排放的铅及其化合物最大排放浓度 $0.07\text{mg}/\text{m}^3$, 监测结果满足《电池工业污染物排放标准》(GB30484-2013) 表 5 新建企业大气污染物排放限值 ($0.5\text{mg}/\text{m}^3$);

新项目排气筒 G-2 排放的铅及其化合物最大排放浓度 $0.47\text{mg}/\text{m}^3$, 监测结果满足《电池工业污染物排放标准》(GB30484-2013) 表 5 新建企业大气污染物排放限值 ($0.5\text{mg}/\text{m}^3$)。

新项目排气筒 G-3 排放的铅及其化合物最大排放浓度 $0.31\text{mg}/\text{m}^3$, 监测结果均满足《电池工业污染物排放标准》(GB30484-2013) 表 5 新建企业大气污染物排放限值 ($0.5\text{mg}/\text{m}^3$)。

新项目排气筒 G-4 排放的铅及其化合物最大排放浓度 $0.42\text{mg}/\text{m}^3$, 监测结果满足《电池工业污染物排放标准》(GB30484-2013) 表 5 新建企业大气污染物排放限值 ($0.5\text{mg}/\text{m}^3$)。

新项目排气筒 G-15 排放的铅及其化合物最大排放浓度 $0.20\text{mg}/\text{m}^3$, 监测结果满足《电池工业污染物排放标准》(GB30484-2013) 表 5 新建企业大气污染物排放限值 ($0.5\text{mg}/\text{m}^3$)。

新项目排气筒 G-16 排放的硫酸雾最大排放浓度 $0.89\text{mg}/\text{m}^3$, 监测结果满足《电池工业污染物排放标准》(GB30484-2013) 表 5 新建企业大气污染物排放限值 ($5\text{mg}/\text{m}^3$)。

新项目排气筒 G-12 排放的硫酸雾最大排放浓度 $0.92\text{mg}/\text{m}^3$, 监测结果满足《电池工业污染物排放标准》(GB30484-2013) 表 5 新建企业大气污染物排放限值 ($5\text{mg}/\text{m}^3$)。

新项目排气筒 G-13 排放的硫酸雾最大排放浓度 $1.15\text{mg}/\text{m}^3$, 监测结果满足《电池工业污染物排放标准》(GB30484-2013) 表 5 新建企业大气污染物排放限值 ($5\text{mg}/\text{m}^3$)。

新项目排气筒 G-10 排放的颗粒物最大排放浓度 $9.5\text{mg}/\text{m}^3$, 监测结果满足《电池工业污染物排放标准》(GB30484-2013) 表 5 新建企业大气污染物排放限值 ($30\text{mg}/\text{m}^3$)。

新项目厂界无组织排放的废气中铅及其化合物最大排放浓度 $0.968\mu\text{g}/\text{m}^3$ 、硫酸雾最大排放浓度 $0.077\text{mg}/\text{m}^3$ 、颗粒物最大排放浓度 $0.282\text{mg}/\text{m}^3$, 监测结果均满足《电池工

业污染物排放标准》（GB30484-2013）表 6 企业边界浓度限值（铅及其化合物：1 μ g/m³、硫酸雾：0.3mg/m³、颗粒物：0.3mg/m³）。

10.1.2 废水

新项目生产废水“预沉淀处理→二级 pH 调节→加药反应→斜板沉淀净化→机械过滤器过滤→终端调整”组合工艺，末端新增深度处理工艺，采用“超滤→一级反渗透→二级反渗透→电渗析 ED→三效蒸发→结晶硫酸盐”，生产车间废水排放口铅最大浓度 0.422mg/L，监测结果均满足《电池工业污染物排放标准》（GB30484-2013）表 2 间接排放铅蓄电池限值。

生活废水经一体化污水处理设施处理后与生产废水一起经总排口排放至市政污水管网，经东西湖污水处理厂进一步处理达标后排放。

根据监测结果可知，项目厂区废水经处理后各项污染物排放均满足《电池工业污染物排放标准》（GB30484-2013）表 2 间接排放铅蓄电池限值。

10.1.3 噪声

根据监测结果可知，新项目竣工环境保护验收监测期间厂界昼、夜噪声排放均满足《工业企业厂界环境噪声排放标准》（GB12348-2008）中 3 类标准要求。

10.1.4 固废

新项目产生的固废主要有生活垃圾、一般固废、危险废物。

生活垃圾产生量为 17.325 吨/年，经收集后定期交由环卫部门统一处理。

根据现场核查，新项目产生的危险废物主要有报废电源、铅尘、铅烟净化设施收集铅烟粉尘、污水处理站污泥、含铅劳保用品、铅酸废水处理站深度处理更换的反渗透膜等危险废物。

①报废电源：来自于产品检查环节产生的不合格报废电源（HW31，900-052-31），新项目年产生报废电源约 107.459t/a，收集后暂存于危废暂存间，荷贝克电源系统（武汉）有限公司已与湖北金洋冶金股份有限公司签订危废处置协议，交由其进行安全处置。

②铅烟粉尘：生产过程中铅尘、铅烟净化环保设施收集铅烟粉尘（HW31，384-004-31）的量为 1.003t/a，收集后暂存于危废暂存间，荷贝克电源系统（武汉）有限公司已与湖北金洋冶金股份有限公司签订危废处置协议，交由其进行安全处置。

⑤ 污水处理站污泥：新项目铅酸废水处理站在处理生产废水及初期雨水的过程中会产生污泥（HW39，384-004-31），产生量为 4.822t/a，收集后暂存于危废暂存间，荷贝克电源系统（武汉）有限公司已与湖北金洋冶金股份有限公司签订危废处置协议，

交由其进行安全处置。

⑥ 含铅劳保用品：新项目车间员工在车间生产过程中产生的废弃劳保用品含铅（HW31，384-004-31），产生量约为 1.6t/a，应收集后暂存于危废暂存间，荷贝克电源系统（武汉）有限公司已与湖北金洋冶金股份有限公司签订危废处置协议，交由其进行安全处置。

⑤ 铅酸废水处理站深度处理更换的反渗透膜：新项目铅酸废水处理站末端深度处理工艺中使用 UF 过滤、各级反渗透等，废水处理过程中会定期更换反渗透膜（HW31，384-004-31），更换的反渗透膜的产生量约为 0.2t/a，收集后暂存于危废暂存间，荷贝克电源系统（武汉）有限公司已与湖北金洋冶金股份有限公司签订危废处置协议，交由其进行安全处置。

10.2 环保设施处理效率

10.2.1 废气治理设施

（1）铅及其化合物处理设施处理效率

新项目 G-1、G-2、G-3、G-4、G-15 排气筒排放的铅及其化合物采用沉流式滤筒除尘器处理后分别通过 15 米排气筒排放。

根据表 9-2~表 9-6 中 G-1、G-2、G-3、G-4、G-15 排气筒废气监测结果计算，各污染处理设施对铅及其化合物的去除效率分别为 98.82%、83.81%、98.69%、77.05%、95.15%。

（2）硫酸雾处理设施处理效率

新项目充电工序酸雾喷淋塔进口处不具备检测条件，故无法得出硫酸雾的去除效率，根据排放口检测浓度可知硫酸雾排放浓度满足《电池工业污染物排放标准》（GB30484-2013）表 5 新建企业大气污染物排放限值（ $5\text{mg}/\text{m}^3$ ），可长期稳定达标排放。

（3）颗粒物处理设施处理效率

新项目浸塑工序滤筒式除尘器进口处不具备检测条件，故无法得出颗粒物的去除效率，根据排放口检测浓度可知颗粒物排放浓度满足《电池工业污染物排放标准》（GB30484-2013）表 5 新建企业大气污染物排放限值（ $30\text{mg}/\text{m}^3$ ）。

10.2.2 废水治理设施

新项目厂区废水经厂区污水处理站（综合废水处理工序）处理后排入市政污水管网、排入东西湖污水处理厂处理。

经计算，新项目一体化生活污水处理设施运行期间对悬浮物、化学需氧量、氨氮、总磷、总氮及动植物油的去除效率分别为 58.06%、88.94%、49.39%、68.23%、47.45% 及 12.90%。

铅酸污水处理站运行期间对总铅、总镉、化学需氧量及悬浮物的去除效率分别为 99.67%、62.90%、98.50%、86.27%。

10.2.3 噪声治理设施

新项目各类高噪声设备均采取相应的消声和减振措施处理后根据监测结果可知，新项目验收监测期间厂界昼、夜噪声排放均满足《工业企业厂界环境噪声排放标准》（GB12348-2008）中 3 类标准要求。

10.2.4 固废治理设施

新项目依托厂区现有危险废物暂存间（面积 280m²）收集暂存生产过程中产生的各类危废，与湖北金洋股份有限公司签订危废处置协议，定期转运至该公司进行无害化处理，生活垃圾由环卫部门统一清运处置，新项目产生的各类危废均经妥善处置后零排放，对环境无不利影响。

10.3 验收监测建议

(1) 企业应加强生产管理，加强工艺管理及规范操作，尽可能封闭操作，减少装置、操作中的跑、冒、滴、漏现象。

(2) 进一步建立健全环保档案，包括环评报告、环保工程验收报告、污染源监测报告、环保设备及运行记录以及其它环境统计资料。

(3) 企业应加强运营期环保设施的运行和管理，定期对环保设施进行维护和保养，以保证环保设施的处理效率。

(4) 企业应加强生产过程中一般固废、危险废物的管理。

(5) 定期对员工进行环保教育和培训，提高员工的环保意识。

建设项目环境保护“三同时”竣工验收登记表

填表单位（盖章）：荷贝克电源系统（武汉）有限公司

填表人（签字）：

项目经办人（签字）：

建设项目	项目名称	新增 100 万 KVAH 铅蓄电池项目（第一阶段）			项目代码	2017-420112-38-03-116600			建设地点	武汉市东西湖区吴家山台商投资区，厂区位于新城十三路以西，田园路以南，107 国道以北			
	行业类别 (分类管理名录)	三十五、电气机械和器材制造业 38			建设性质	<input type="checkbox"/> 新建 <input checked="" type="checkbox"/> 改扩建 <input type="checkbox"/> 技术改造			项目厂区中心经度/纬度	E: 114°5'42.97"、N: 30°37'24.75"			
	设计生产能力	100 万 KVAH 铅蓄电池，			实际生产能力	①叉车电源系统（TB、HTPPL）50 万 KVAH、②大容量免维护长寿命胶体电源系统（SA）8 万 KVAH			环评单位	湖北天泰环保工程有限公司			
	环评文件审批机关	湖北省生态环境厅			审批文号	鄂环审〔2019〕87 号			环评文件类型	报告书			
	开工日期	2019 年 5 月			竣工时间	2021 年 7 月							
	排污许可证申领时间	2019 年 12 月 16 日			本工程排污许可证编号	91420100771386028U002R							
	验收单位	湖北安和威环保科技有限公司			环保设施监测单位	武汉华正环境检测技术有限公司			验收监测时工况	80%~82%			
	投资总概算（万元）	12000			环保投资总概算（万元）	3750			所占比例（%）	31.25			
	实际总投资（万元）	3201			实际环保投资（万元）	2139.6			所占比例（%）	66.84			
	废水治理（万元）	458.8			废气治理（万元）	678.8			噪声治理（万元）	0			
固体废物治理（万元）	0			绿化及生态（万元）	0			其他（万元）	1004				
营运单位	荷贝克电源系统（武汉）有限公司			运营单位社会统一信用代码（或组织机构代码）			91420100771386028U			验收时间	2021 年 07 月		
污染物排放达标与总量控制（工业建设项目详填）	污染物	原有排放量（1）	本期工程实际排放浓度（2）	本期工程允许排放浓度（3）	本期工程产生量（4）	本期工程自身削减量（5）	本期工程实际排放量（6）	本期工程核定排放总量（7）	本期工程“以新带老”削减量（8）	全厂实际排放量（9）	全厂核定排放总量（10）	区域平衡替代削减量（11）	排放增减量（12）
	废水	9.76416	—	—			1.975				10.622		+0.8978
	化学需氧量	4.05	19	150			0.375				2.026		-2.024
	氨氮	0.09	1.288	30			0.025				0.137		+0.047
	总铅	0.024	0.422	0.5			0.007				0.007		-0.017
	废气												
	二氧化硫												
	烟粉尘	0.2224	9.5	30			0.168	0.168	0	0.168	0.168	0	-0.0544
	氮氧化物	0	—	—									
	铅及其化合物 kg/a	14.465	0.47	0.5			10.575						-3.89
硫酸雾 kg/a	929.92	1.15	5.0			431		0	432	432		+432	
工业固体废物	0	—	—					0	0	0	0	0	

与项目有关的其他污染物														

注：1、排放增减量：(+)表示增加，(-)表示减少。2、(12) = (6) - (8) - (11)，(9) = (4) - (5) - (8) - (11) + (1)。3、计量单位：废水排放量——万吨/年；废气排放量——万标立方米/年；工业固体废物排放量——万吨/年；水污染物排放浓度——毫克/升；大气污染物浓度——毫克/立方米；水污染物排放量——吨/年；大气污染物排放量——吨/年。